



NÁVOD K OBSLUZE

Elektromagnetický ventil 300BPE a 300BPES



ITTEC spol. s r.o. – zastoupení RAIN BIRD pro ČR a SR
Areál obchodu a služeb, Modletice 106, 251 01 Říčany
tel : +420 323 616 222 fax: +420 323 616 223, info@ittec.cz www.ittec.cz

Děkujeme Vám, že jste si zakoupili elektromagnetický ventil 300BPE/BPES. Při montáži laskavě postupujte podle níže uvedených instrukcí.

Ventil je tvořen robustním GFN pouzdem a silným mosazným tělem, který zajišťuje vysokou kvalitu za přijatelnou cenu.

Na konci návodu naleznete veškerá označení částí ventilu, které jsou v textu použity.

Poznámka

1. Ventily jsou dodávány pro instalaci v přímém nátoku. Pro instalaci ventilu v úhlovém uspořádání odstraňte plastovou zátku **H** a našroubujte tuto zátku na vstup do ventilu, na opačný konec než je cívka.
2. Výměna cívky. Nikdy neinstalujte černou cívku s označením na nálepce „Not for use with 3“ BPE/BPES“. Tato cívka byla nahrazena více trvanlivou zelenou cívkou (náhradní díl B31800). V případě nejasností nahlédněte do tabulky náhradních dílů na konci tohoto návodu.

INSTALACE VENTILU (Popisky u obrázku F1)

1. Pro závit na vstupním i výstupním potrubí použijte dostatečné množství teflonové pásky. Nikdy nepoužívejte jiné materiály pro těsnění závitů, než je zde uvedeno.
2. Připojte hlavní řad k vstupu **A** v přímém nebo úhlovém uspořádání ventilu a sekční potrubí k výstupu ventilu **B** a ručně závit dotáhněte. Pověšimněte si, že na elektroventilu je označen směr proudění vody šipkou. Ventil nesmí být osazen opačně!! Ujistěte se proto, že je instalován správným způsobem. Jako pomůcka Vám může sloužit skutečnost, že solenoid (cívka) je vždy umístěna ve směru proudění vody tj. blíže k postřikovačům.
3. Solenoid (cívka) ventilu je opatřena dvěma vodiči **D**. Jeden bude zapojen jako „společný“ vodič a druhý jako „sekční“. Pořadí jednotlivých vodičů je lhostejné. K propojení všech kabelů použijte pouze schválené vodotěsné konektory.
4. Dříve než celý systém natlakujete vodou, otevřete proplachovací šroub **E** pro odstranění případných zbylých nečistot v potrubí. Vodu otevírejte pomalu, kvůli tlakovému rázu. Asi po 1 minutě uzavřete proplachovací šroub.

NASTAVENÍ VENTILU (Popisky u obrázku F1)

1. Pomocí klíče otočte adapterem **F**, na kterém je osazena cívka, proti směru hodinových ručiček o jednu otáčku - tím manuálně otevřete ventil.
2. Pomocí regulátoru průtoku **G** můžete nastavit optimální průtok vody ventilem. Otočte regulátorem průtoku proti směru hodinových ručiček do úplného otevření. Pak pomalu otáčejte regulátorem ve směru hodinových ručiček, až ucítíte odpor. Dále otočte regulátorem proti směru hodinových ručiček o jednu otáčku.
3. Uzavřete ventil otočením adapteru **F** s cívkou ve směru hodinových ručiček do úplného zatažení.
4. Automatický režim otevírání a uzavírání ventilu pomocí ovládací jednotky nastavte dle příslušného návodu k ovládací jednotce.

ODSTRAŇOVÁNÍ PŘÍPADNÝCH PROBLÉMŮ

Ventil se nechce otevřít

1. Ujistěte se, že je otevřen hlavní přívod vody, a že veškeré ventily směrem ke zdroji vody jsou otevřeny. Ujistěte se, že regulátor průtoku **G** není uzavřen.
2. Pokud ventil pracuje pouze při manuálním otevření ventilu, ujistěte se, že je ovládací jednotka správně naprogramována pro spuštění ventilu. Zkontrolujte, zda jde z jednotky napětí a zda jde též do solenoidu.
 - a) Pokud jde do solenoidu i z ovládací jednotky napětí, je možné, že jsou v solenoidu nečistoty. Stáhněte z cívky oranžovou gumovou krytku. Sejměte U-držák a cívku. Pro rozebrání cívky použijte klíč B33003 – otáčejte jím proti směru hodinových ručiček a uvolněte vnitřní části cívky – opatrně, vnitřní části mohou vypadnout.
 - b) Vyjměte jádro cívky a vyčistěte vnitřní části. Sestavte cívku zpět a osadte ji na ventil.
 - c) Problémem může být i překážka v hlavním trubním vedení.
 - d) Jestliže naměříte napětí na jednotce a ne na cívce, zkontrolujte kabelové vedení.

Ventil nechce zavřít

1. Ujistěte se, že na jednotce není nastaveno automatické spuštění. Ujistěte se, že adaptér **F** s cívkou i proplachovací šroub **E** na ventilu jsou utaženy do zavřené polohy.
2. Uzavřete přívod vody. Vyměňte cívku za jinou, fungující, pokud potřeba.

- Uzavřete přívod vody a ověřte si, zdali není poškozený o-kroužek v adaptéru solenoidu **F**. Zkontrolujte, zdali v solenoidu nejsou nečistoty a jádro cívký nezůstává v otevřené poloze.
- Zkontrolujte tlakové poměry v celém systému a zda není nechtěně spuštěno více sekčních ventilů najednou. Otevře-li jiný ventil dříve, než Váš ventil zavře, může nastat v systému pokles tlaku, který zabraňuje uzavření Vašeho ventilu.
- Uzavřete přívod vody, odšroubujte vrchní část ventilu a zkontrolujte, zda v těle ventilu nejsou nečistoty, které zabraňují uzavírání ventilu.

Unikání vody

- Rozmontujte ventil a zkontrolujte o-kroužky/těsnění a zjistěte poškození. V případě poškození některých součástí, nahlédněte do schematického nákresu náhradních dílů a kontaktujte ittec.

Náhradní díly, doplňky a přetrvávající problémy

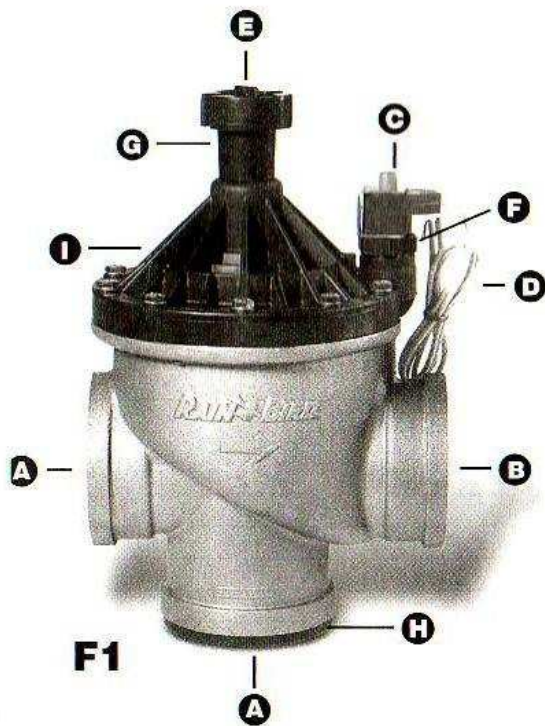
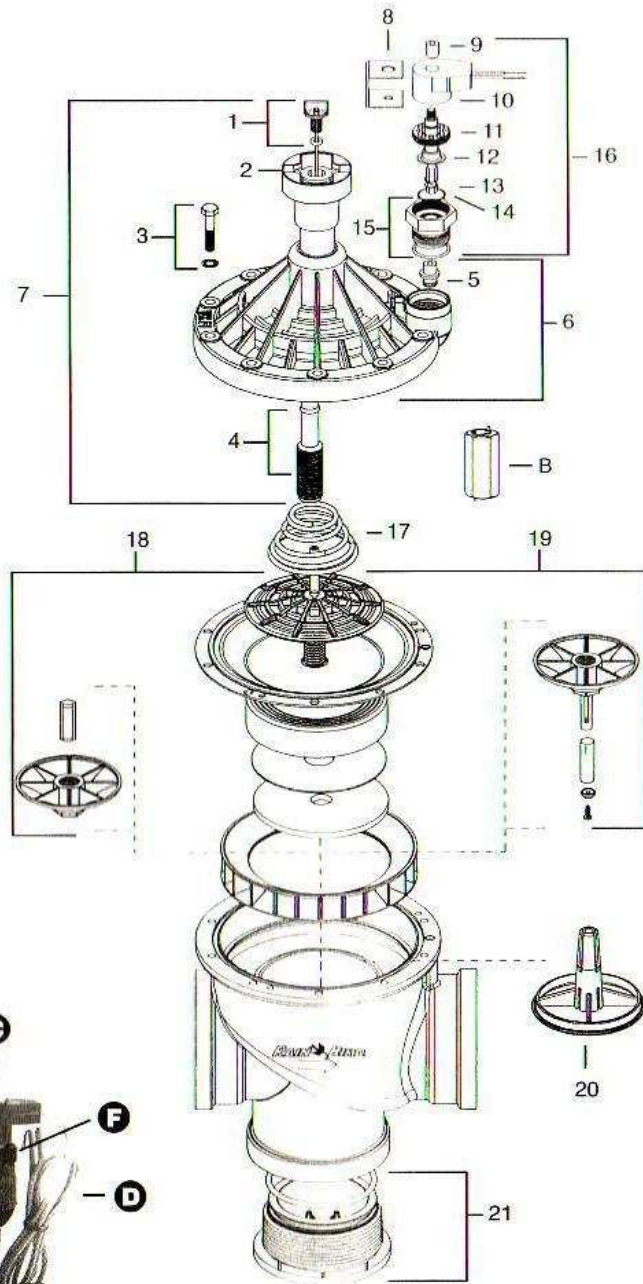
- Nahlédněte do návodu a výpisu náhradních dílů.
- Kontaktujte ittec - technické oddělení závlah
- Navštivte stránky <http://zavlahy.ittec.cz> (www.rainbird.com)

Náhradní díly

	300BPE	300BPES		300BPE	300BPES
Bonnet Assembly			Lower Assembly		
1 Bleed screw with o-ring	232379	232379	13 Plunger/spring assembly	629453	629453
2 Handle, flow control	231546	231546	14 O-ring	202882	202882
NP Handle (sold separately)	240134	240134	15 Adapter assembly	231985	231985
3 Bolts (10 each)	231530	231530	16 Solenoid assembly (A)	B31800	B31800
4 Stem with o-ring, flow control	232063	232063	B Solenoid wrench	B33003	B33003
5 Solenoid seal	208629	208629			
6 Bonnet with solenoid seal	231306	231306	17 Diaphragm spring	321545	321545
7 Bonnet assembly	231548	231548	18 Diaphragm assembly	231543	–
Solenoid Assembly			19 Diaphragm assembly	–	231542
8 U-Frame	210914	210914	20 Scrapper	–	231544
9 Rubber retainer	627167	627167	21 Plug and o-ring (NPT)	231547	231547
10 Coil	602118	602118	Plug and o-ring (BSP)	231307	231307
11 Base nut (plastic)	602606	602606			
12 Tube, welded	630028	630028	O-ring kit (1, 12, 13, 16, 17, 19)	231513	231513
			(A) This solenoid assembly supercedes all others.		

DOPLŇKY

- regulátor tlaku PRS-Dial
- 9V cívka ze systému TBOS



F2