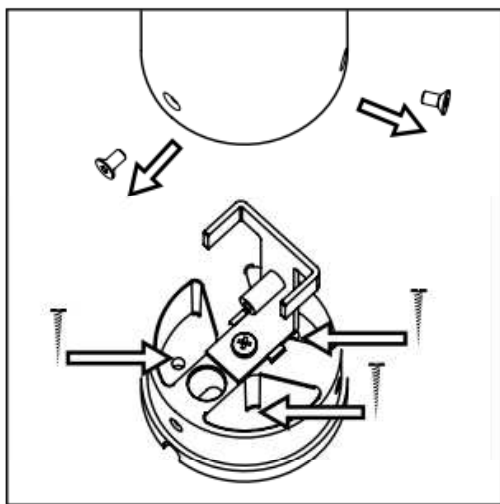
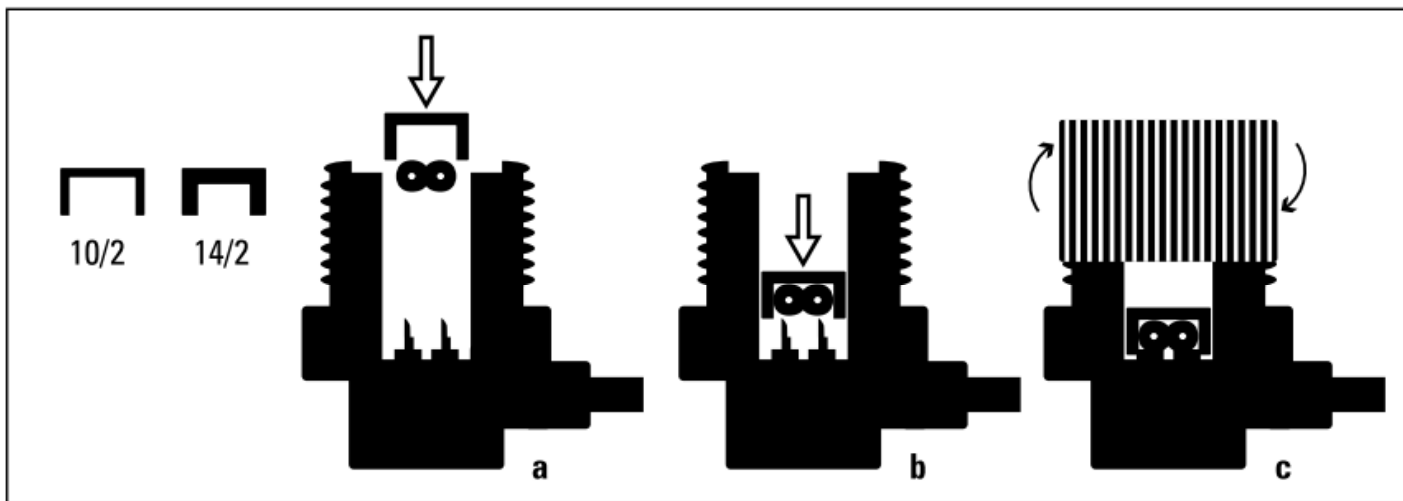


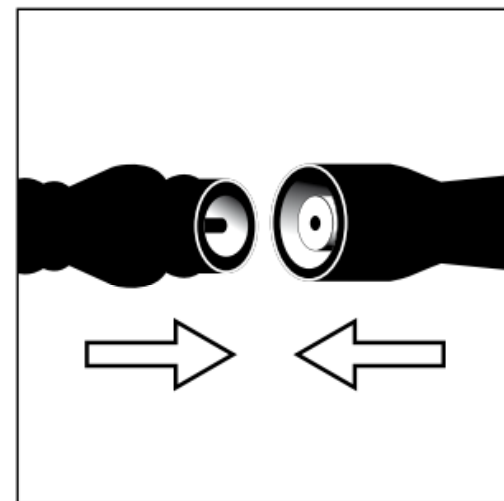
in-lite®



1



2



3

CZ

Obsah balení

1 x svítidlo LIV 12V / 2W
Rozměry: Vnější průměr 67mm
Výška svítidla: 612mm
1 x zemní bodec
3 x šroub
3 x záslepka
1 x konektor Easy-Lock
1 x Torx (hvězdičkový) klíč

Materiál

Difuzní čočky z vysoce kvalitního akrylátu
Tělo z hliníkové slitiny s povrchovou úpravou

**Před montáží si podrobně prostudujte tento Návod k použití.
Doporučujeme tento Návod uchovat pro pozdější použití.**

I když 12V osvětlovací systémy pracují s bezpečným napětím, je vhodné požádat kvalifikovaného elektrikáře o kontrolu systému.

Použití

Nadzemní soliterní svítidlo vhodné zejména pro osvětlování cest, příjezdových komunikací, teras a atrií a obecně okrajů všech zpevněných i nezpevněných ploch.

Světelný zdroj

Toto svítidlo je vybaveno nejmodernější LED technologií s vysokou svítivostí. Zdroj má životnost až 50.000 provozních hodin, je typické vysokým světelným výkonem. Spotřeba elektrické energie a produkované zbytkové teplo je extrémně nízké.



DŮLEŽITÉ !

NIKDY nepřipojujte nízkonapěťový kabel systému ani samotné svítidlo přímo na 230V napětí ! Důsledkem je trvalé poškození svítidla ! Tento produkt je určen POUZE pro instalaci v nízkonapěťových osvětlovacích systémech in-lite s provozním napětím 12V. Použití jiných, než originálních, prvků in-lite v osvětlovacím systému má za důsledek ztrátu záruky.

Mnoho úspěchů a radosti při osvětlování Vaší zahrady.

Připojení svítidla na 12V přívodní kabel

Svítidlo se dodává s již instalovaným světelným zdrojem, žádné žárovky tedy není nutné instalovat - svítidlo je ihned připraveno k použití.

Krok 1

Svítidlo lze instalovat na tvrdý povrch (beton, dlažba apod.) pomocí přiložených šroubů a nebo ho lze instalovat do měkkého podkladu (zemina, trávnik, kačírek) pomocí dodávaného zemního bodce. Zemní bodec lze do těla svítidla snadno namontovat zašroubováním do otvoru ve spodní části svítidla.

Pro instalaci do tvrdého povrchu nejprve sejměte základnu svítidla povolením 3 bočních hvězdičkových Torx šroubů. Poté připevněte základnu do podkladu pomocí dodaných šroubů, použijte záslepky pokud je to nutné. Potom opět nasuňte tělo svítidla na základnu a zajistěte ho opatrným dotažením 3 hvězdičkových Torx šroubů (obr. 1).

Krok 2

Připojte konektor Easy Lock k přívodnímu kabelu 12V (obr.2).

- a) Konektor má dva kabelové vodící úchyty. Úchyt s širším vybráním slouží k instalaci na kabel 10/2 (5,0mm²) a úchyt s užším vybráním k instalaci na kabel 14/2 (2,5mm²). Nasadte vhodný úchyt shora na napájecí kabel.
- b) Vložte vodící úchyt s nasazeným kabelem vespodu na Easy Lock konektor.
- c) Dotáhněte závitěm opatřené víčko konektoru Easy Lock. To způsobí perforaci izolace napájecího kabelu 12V kovovými hroty konektoru a připojení konektoru Easy Lock na kabel. Konektor je naplněn vodoodpudivým silikonovým materiálem a spoj je tak vodotěsný. Při dotažení může uniknout z konektoru malé množství přebytečného gelu. Vyvarujte se kontaktu gelu s očima, znečištěné ruce omyjte vodou a mýdlem.

Krok 3

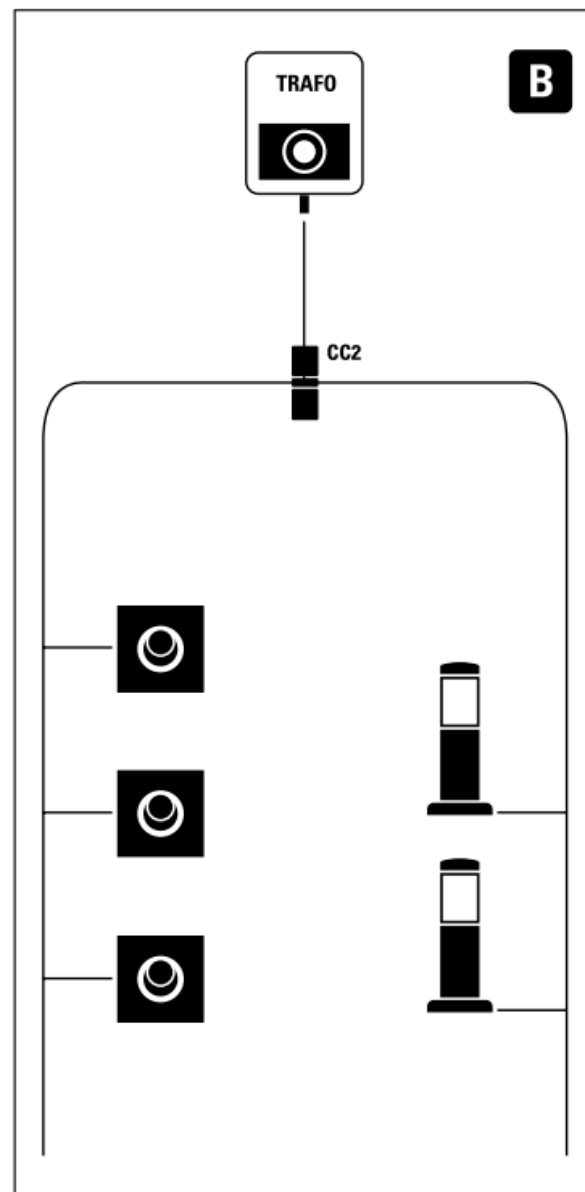
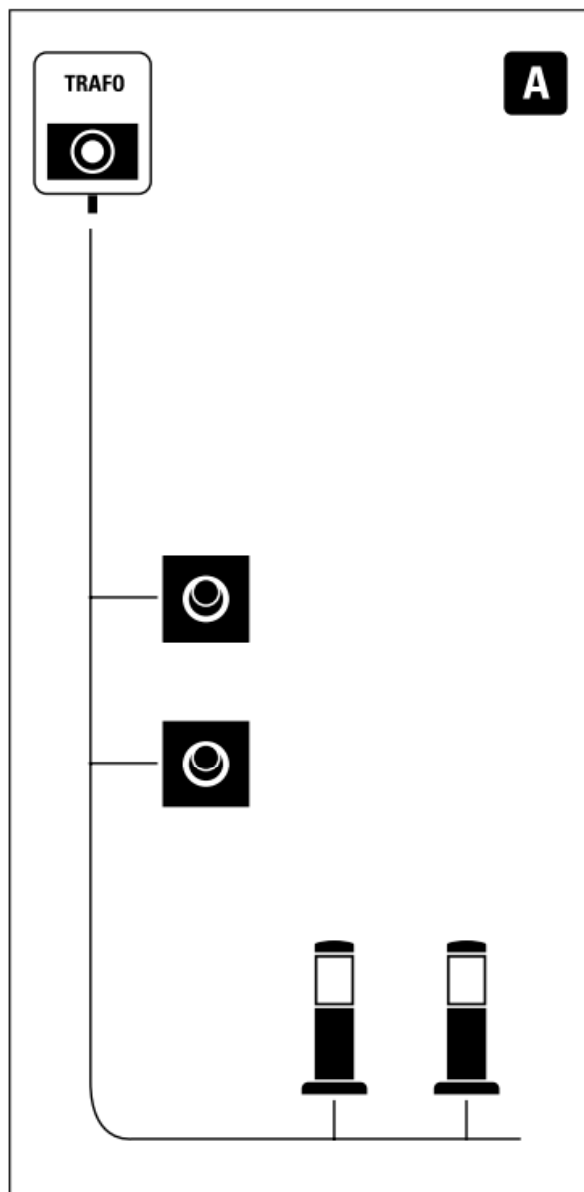
Připojte svítidlo k 12 kabelu pomocí minikonektorů (obr. 3).

Pokud svítidlo nepracuje správně, zkontrolujte zda je Easy Lock konektor správně připevněn k 12V kabelu, případné nedostatky odstraňte opakováním kroků 2 a 3. Zkontrolujte zda všechny připojovací kabely nejsou ostře přehnuty nebo překrouceny. V případě jakýchkoliv problémů kontaktujte in-lite distributora.

Všeobecná údržba - doporučení

Doporučujeme nejméně jednou ročně otřít svítidla čistou látkovou utěrkou a vlažnou vodou. Nepoužívejte chemické a abrazivní čisticí prostředky, mohou trvale poškodit povrch svítidla.

CZ



CZ

Způsoby vedení 12V nízkonapětového kabelu

A - průběžné kabelové vedení

Rozviňte kabel z cívky a připojte ho k svorkám a k přípojovacím šroubům transformátoru.

Limitní délky kabelového vedení:

Kabel 14/2 (2,5mm²) až 40m

Kabel 10/2 (5,0mm²) až 80m

B - rozvětvené kabelové vedení

Z hlavního kabelu můžete odbočit jednu nebo více podržných kabelových větví pomocí rozbočovacího konektoru in-lite CC-2.

Limitní délky kabelového vedení (počítá se nejdelší kabelová větev od transformátoru k nejvzdálenějšímu svítidlu):

Kabel 14/2 (2,5mm²) až 40m

Kabel 10/2 (5,0mm²) až 80m



in-lite®

www.in-lite.com