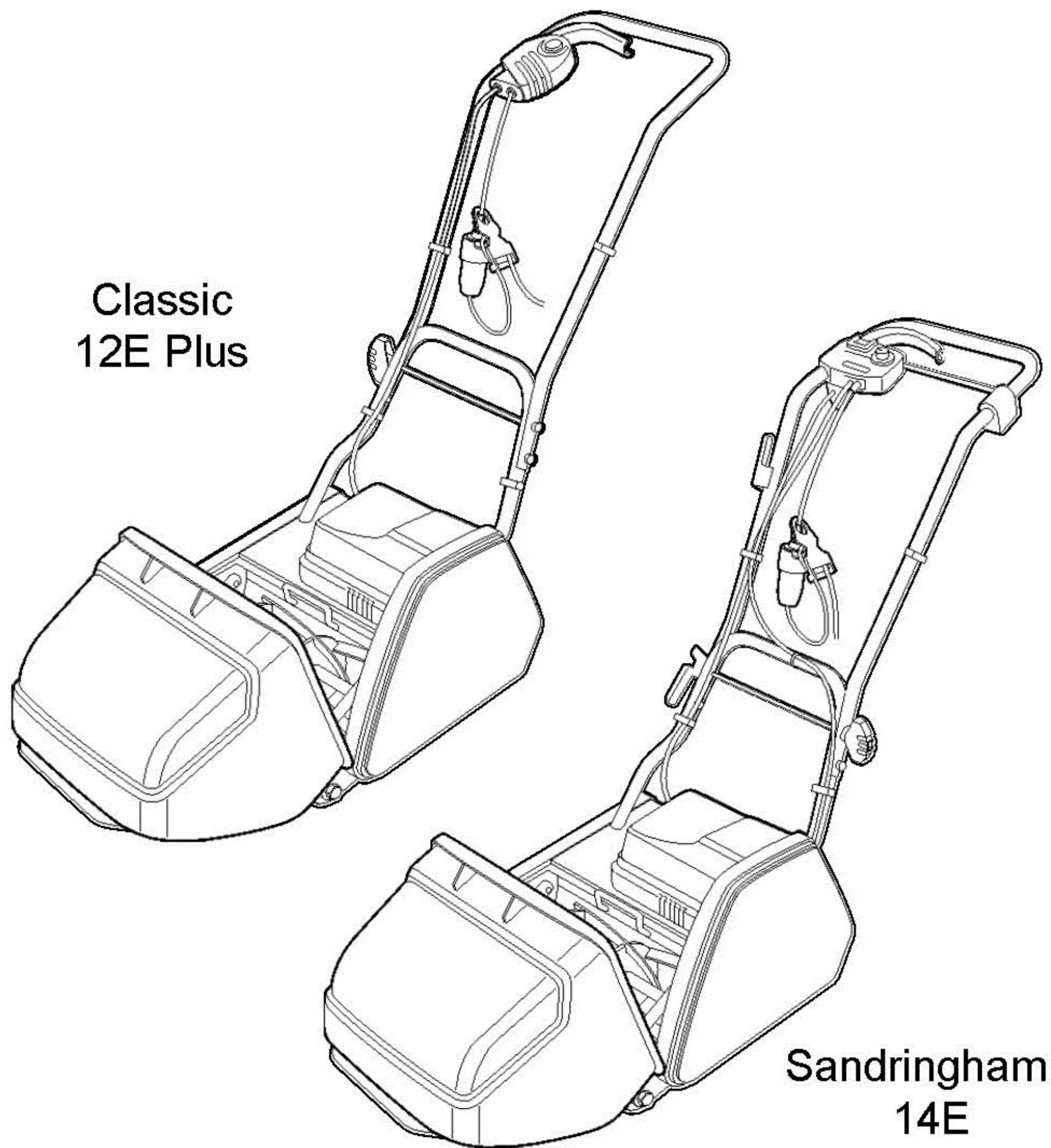
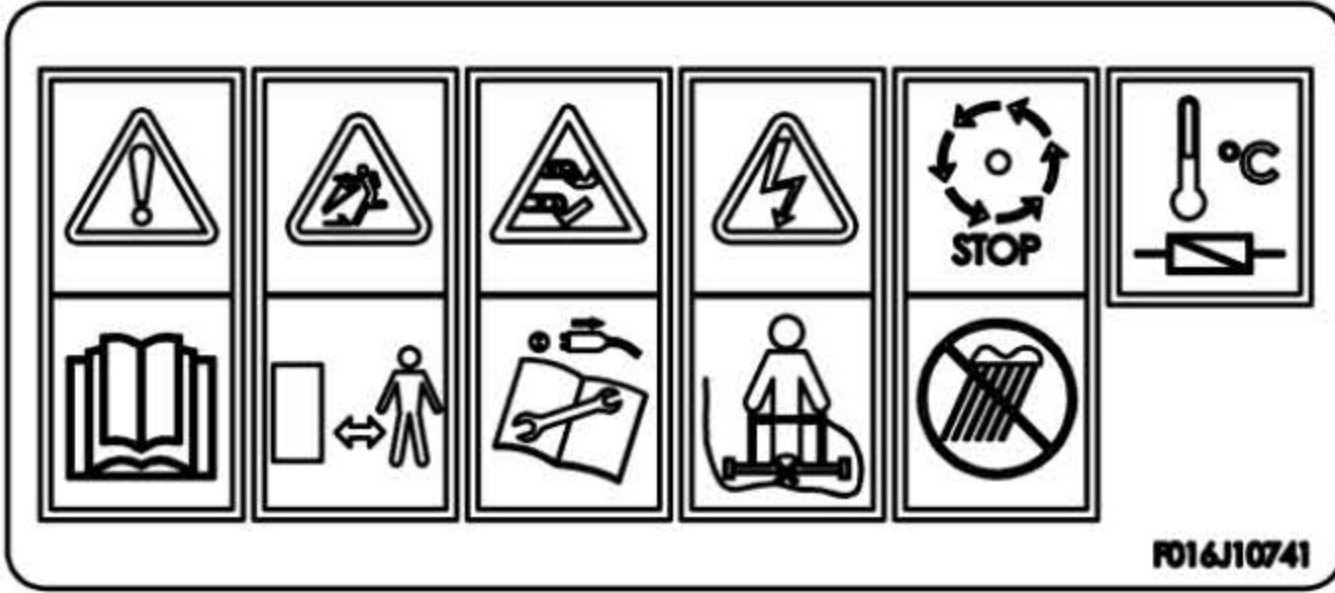


ALLETT



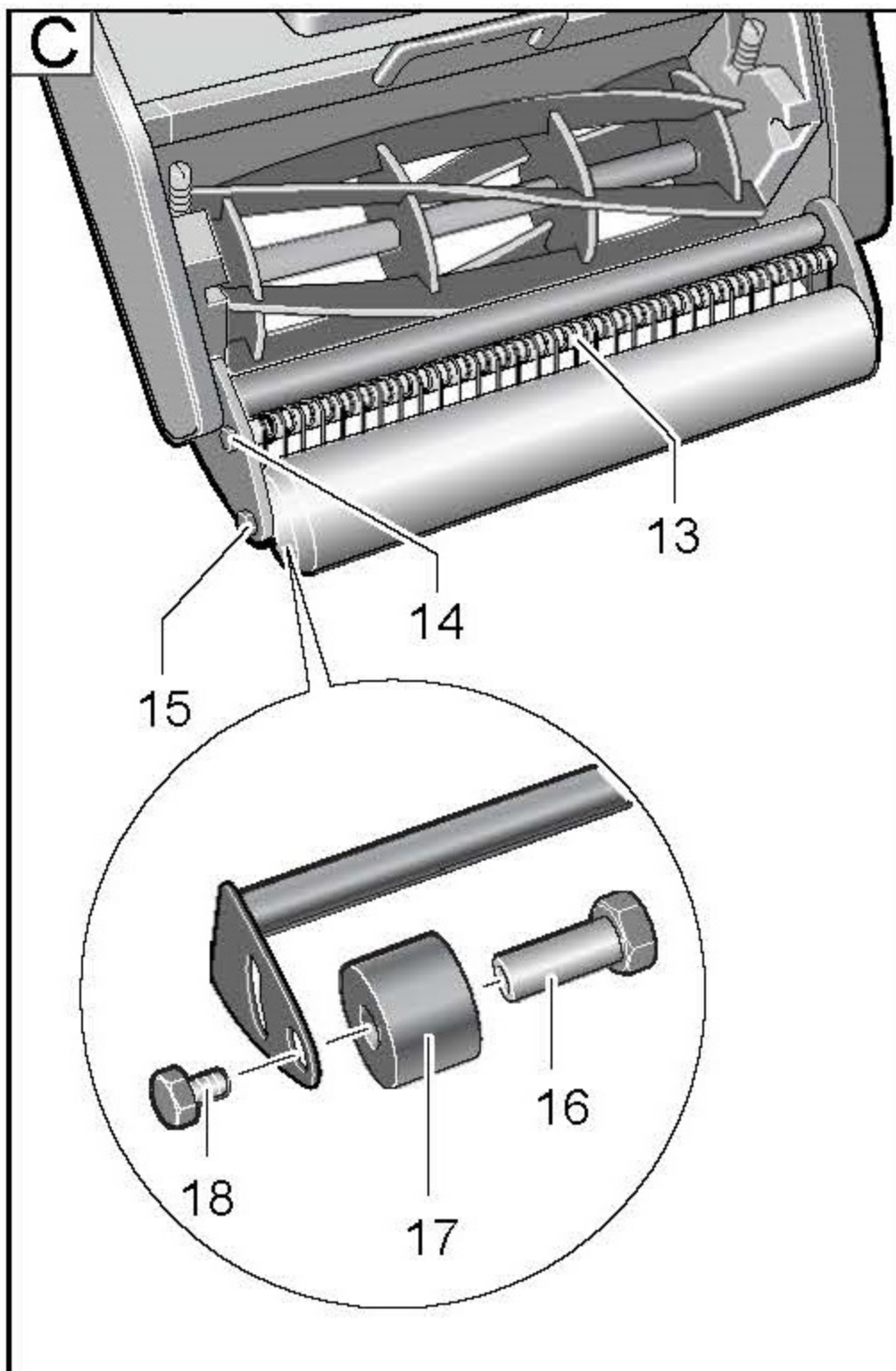
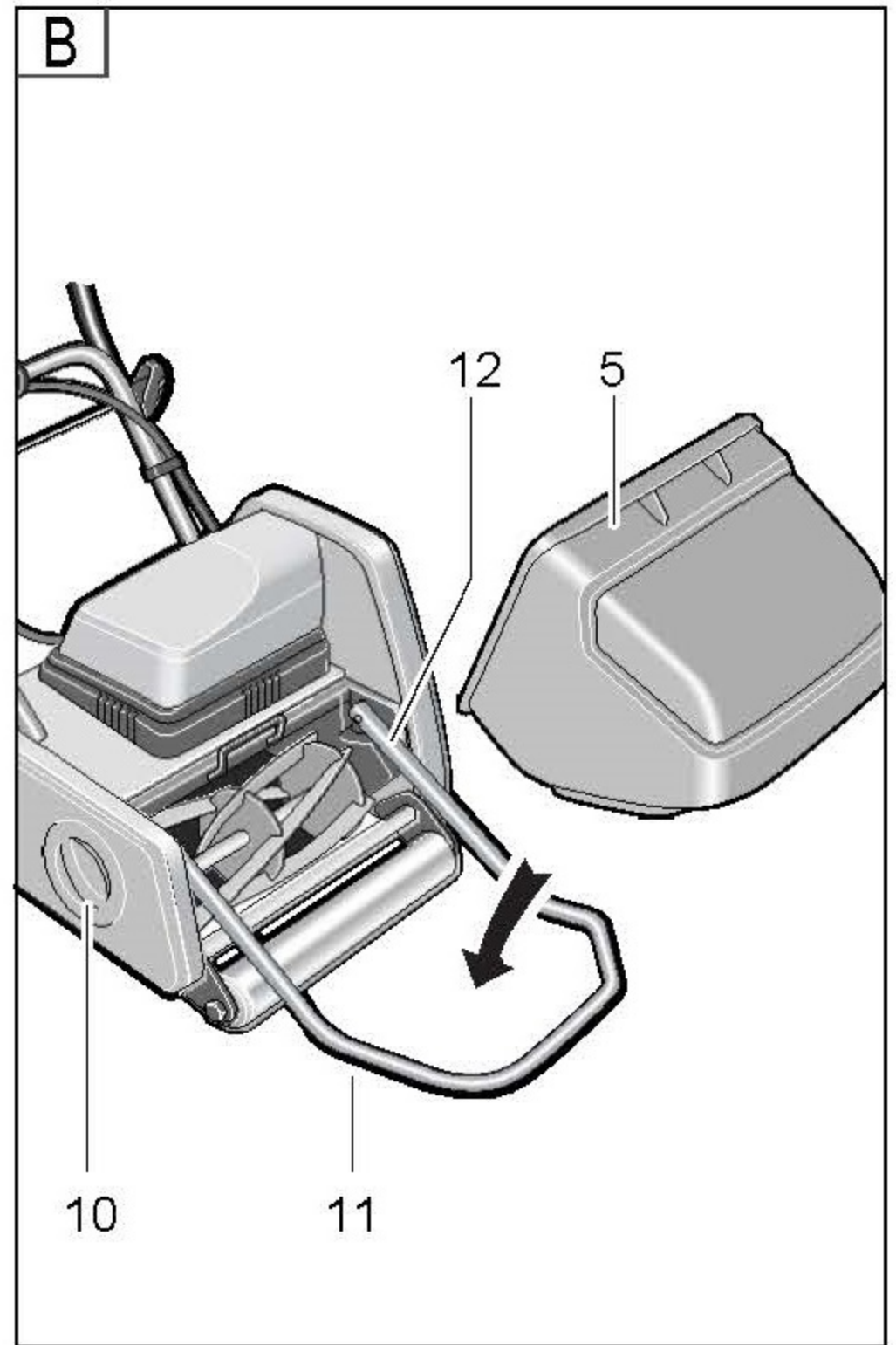
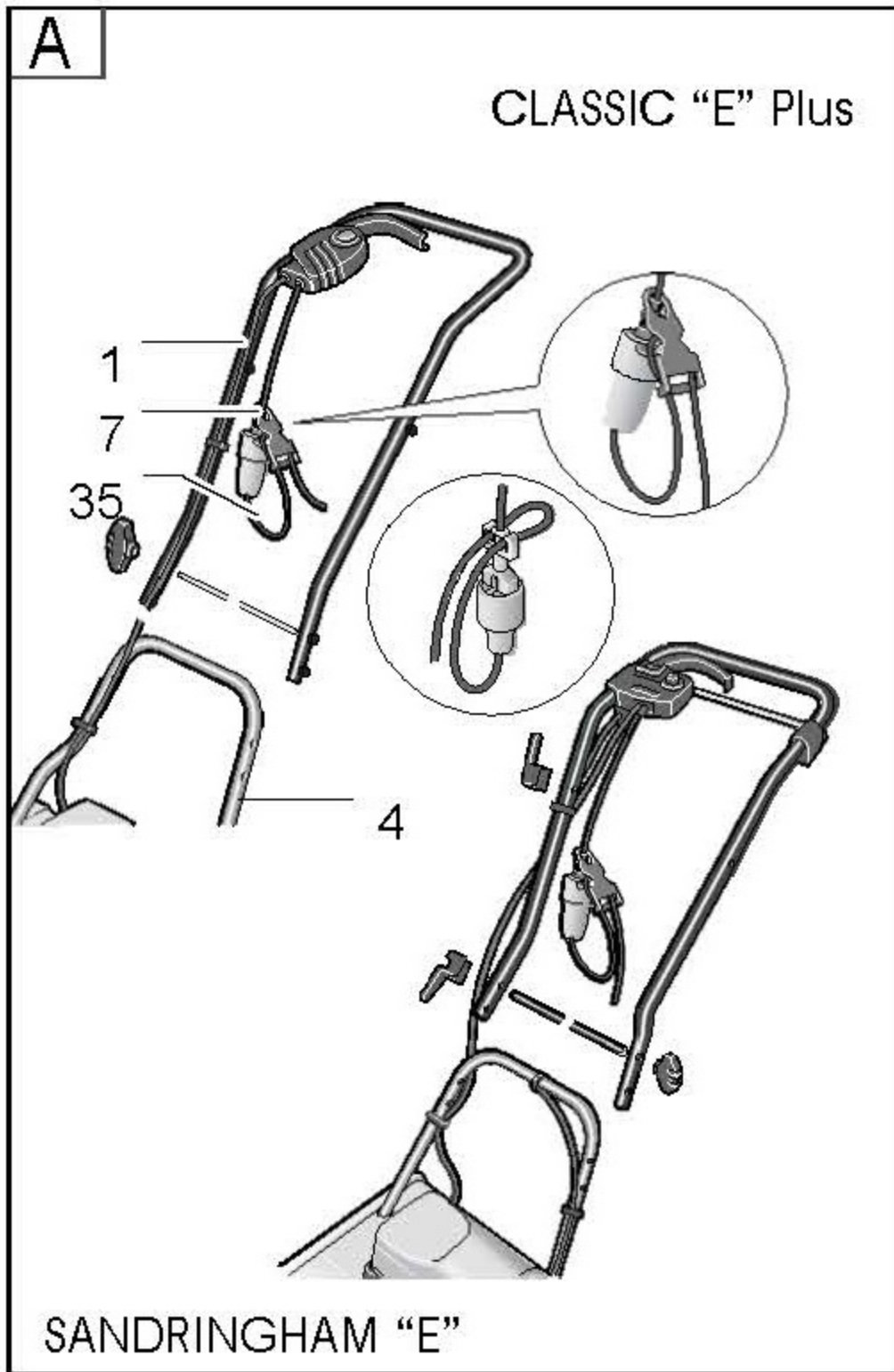
Elektrická vřetenová sekačka Qc
ORIGINÁLNÍ NÁVOD

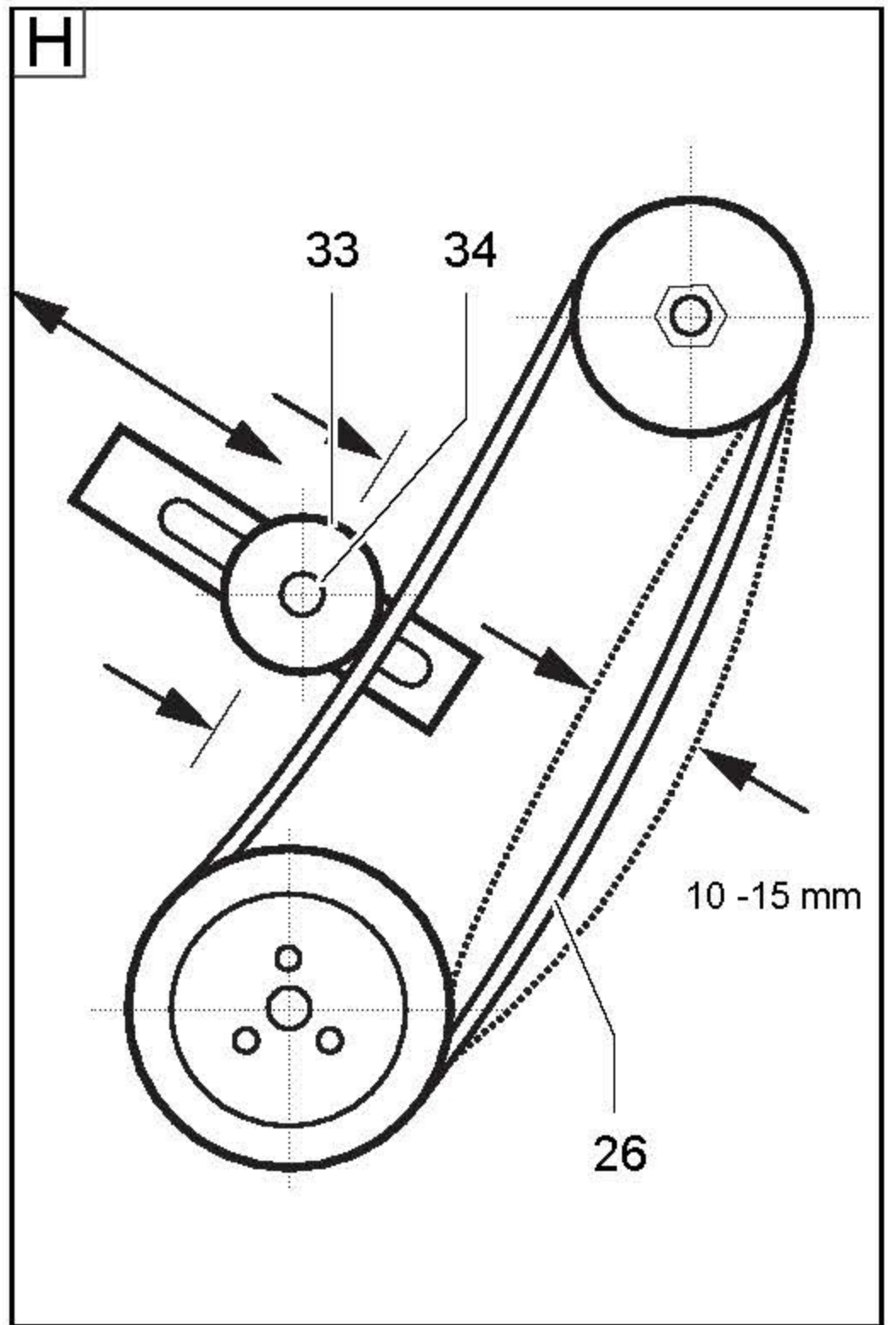
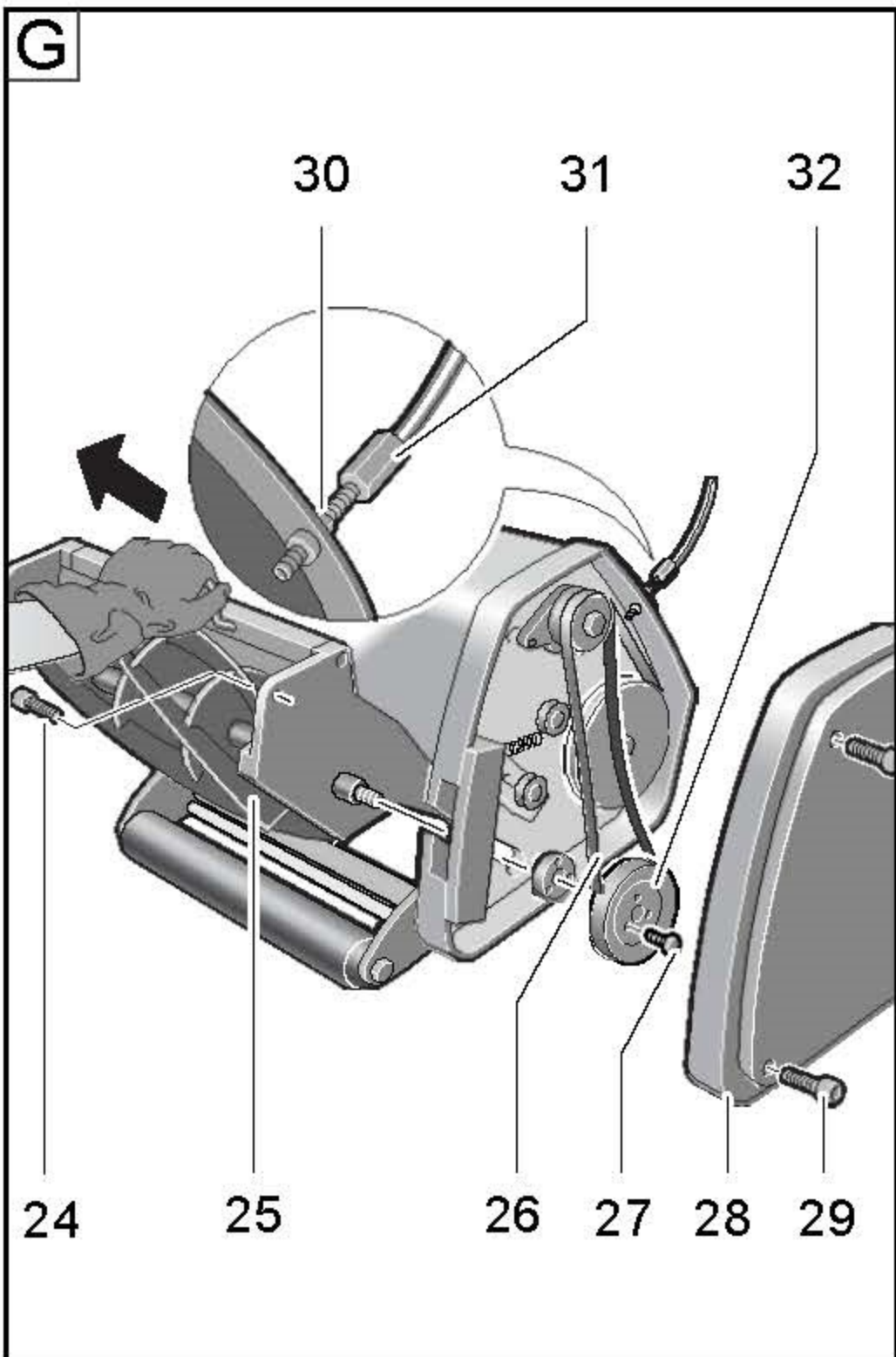
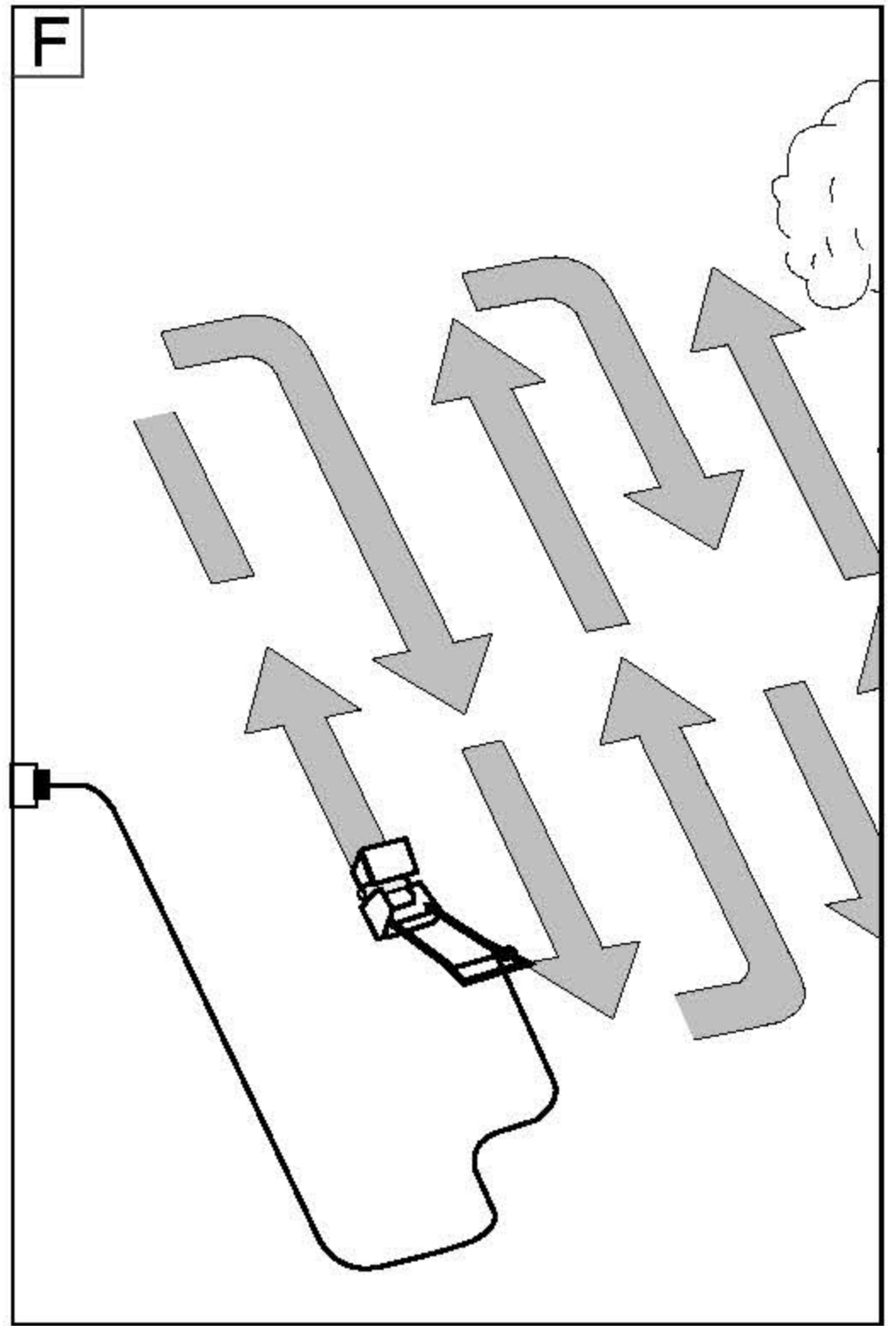
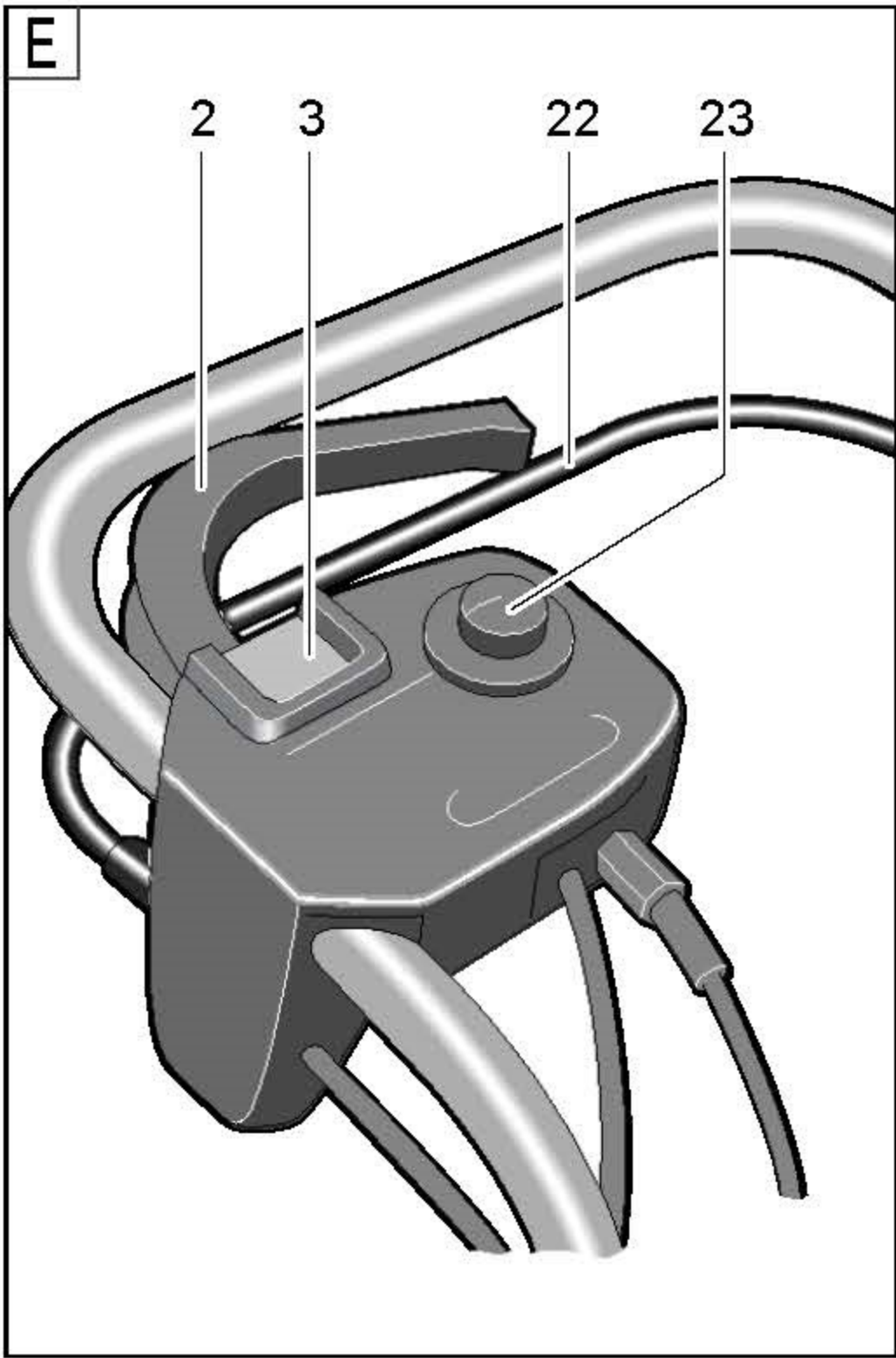


CE				xx.xxkg
TYPF016xxxxxx	579	230V~50/60HzXXXXW	IPX4	XXXX 1/min
Made in UK.			XXXXXXXXXXXX	20xx

9







Výstraha! Tyto pokyny si pozorně přečtěte, seznamte se s ovládacími prvky a správným používáním trávnickové sekačky. Vysvětlení symbolů na trávnickové sekačce: Bezpečnostní upozornění na všeobecné nebezpečí.



Přečtěte si návod k obsluze.



Pozor na vymrštěné nebo odletující předměty.



Zajistěte, aby osoby v okolí dodržovaly bezpečnou vzdálenost od stroje.



Před seřizováním, čištěním nebo při poškození kabelu a před delším ponecháním trávnickové sekačky bez dozoru vypněte sekačku a vytáhněte zástrčku ze síťové zásuvky.

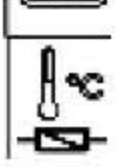


Pružný kabel chraňte před ostrými předměty.

Ostré nože. Pozor na useknutí prstů na nohou nebo rukou.



Než se dotknete dílů stroje, počkejte, až se zcela zastaví. Nože se po vypnutí stroje dále točí. Rotující nůž může způsobit úraz.



VÝSTRAHA: Elektrický proud

Pro ochranu motoru je použita tepelná pojistka.



Nesekejte v dešti a nenechávejte trávnickovou sekačku venku když prší.

Nikdy nedovolte dětem nebo osobám neseznámeným s těmito pokyny používat trávnickovou sekačku. Místní předpisy mohou omezovat věk obsluhy. Nikdy nesekejte, pokud se v blízkosti nacházejí další osoby, zvláště děti, nebo domácí zvířata.

Obsluha nebo uživatel odpovídá za nehody nebo rizika, způsobená ostatním osobám nebo jejich majetku.

S trávnickovou sekačkou nepracujte bosí nebo v otevřených sandálech. Vždy noste pevnou obuv a dlouhé kalhoty.

Důkladně zkontrolujte prostor, ve kterém má být trávnicková sekačka použita a odstraňte všechny kořeny, tyče, dráty, kosti a ostatní cizí předměty.

Před použitím vždy vizuálně zkontrolujte, zda nože, šrouby nožů a žací sestava není opotřebená nebo poškozená.

Opotřebené nebo poškozené nože a šrouby vyměňte jako sestavu, aby se zabránilo vzniku nevyváženosti.

Sekejte jen za denního světla nebo dobrého umělého světla.

Pokud je to možné, nepracujte s trávnickovou sekačkou na mokré trávě. Chodte, nikdy neběhejte.

Sekání na svazích může být nebezpečné:

- Sekejte napříč svahem – nikdy ne nahoru a dolů.
- Na svazích nebo na mokré trávě buďte zvláště opatrní na svůj postoj.
- Při změně směru na svazích buďte mimořádně opatrní.
- Nesekejte na nadměrně strmých svazích.
- Budte mimořádně opatrní při chůzi vzad nebo pokud travní sekačku táhnete k sobě. Nikdy nesekejte tažením sekačky k sobě.

Zastavte nože, pokud je nutno trávnickovou sekačku naklonit pro přepravu, při přejíždění jiných než travnatých ploch a při přepravě trávnickové sekačky na a ze sekané plochy.

Stroj nenaklánějte při rozjezdu nebo zapínání motoru, s výjimkou nutnosti naklonění sekačky při zapínání ve vysoké trávě. V takovém případě ji nenaklánějte více než je nezbytně nutné a zvedejte jen část, která je dále od obsluhy. Při vracení sekačky na zem vždy zajistěte, aby obě vaše ruce byly v pracovní poloze. S trávnickovou sekačkou nikdy nepracujte s poškozenými kryty nebo bez bezpečnostních zařízení, například nasazených deflektorů a lapačů trávy. Trávnickovou sekačku zapněte podle pokynů a s nohama v dostatečné vzdálenosti od nožů.

Před zapnutím motoru odpojte všechny nože a hnací spojky.

Výstupní otvor udržujte stále volný. Při práci se strojem nikdy nestůjte před výstupním otvorem. Trávnickovou sekačku nikdy nenakládejte nebo nepřevážte při běžícím motoru.

Při pracující trávnickové sekačce nestrkejte ruce nebo nohy do blízkosti nebo pod rotující díly.

Při nastavování trávnickové sekačky buďte opatrní, aby nedošlo k zachycení nohou a rukou mezi pohybujícími se noži a pevnými díly trávnickové sekačky.

Zástrčku vytáhněte ze zásuvky:

- kdykoli opouštíte stroj
- před uvolňováním zaseknutých dílů
- před kontrolou, čištěním nebo prací na trávnickové sekačce
- po nárazu na cizí předmět. Zkontrolujte poškození trávnickové sekačky a podle potřeby proveďte opravy.
- pokud trávnicková sekačka začne neobvykle vibrovat (okamžitě zkontrolujte).

Všechny matice a šrouby udržujte pevně utažené, aby trávnicková sekačka byla v dobrém provozním stavu. Sběrač trávy pravidelně kontrolujte na opotřebenosti nebo poškození.

Z důvodů bezpečnosti vyměňte opotřebené nebo poškozené díly. Zajistěte, aby byly montované jen schválené náhradní díly.

Technická data výrobku

Označení: Vřetenová sekačka	Classic 12E Plus [&12E Evropa]	Sandringham 14E
Číslo dílu	CLAS12EP / 12EP-EU	SAND14E / 14EU
Jmenovitý výkon	420W	420W
Šířka nožů [cm]	30	35
Sekací výška [cm]	9-32	9-32
Objem zásobníku trávy [l]	32	32
S vlastním pohonem	-	•
Hrábě	-	•*
Hmotnost [kg]	21.7	28
Třída ochrany	□ / II	□ / II
Sériové číslo		

* Jen modely pro Velkou Británii

Předpokládané použití

Tento výrobek je určený pro sekání domácích trávníků.

Úvod

Tento návod obsahuje pokyny pro správnou montáž a bezpečné používání vašeho stroje. Je důležité, abyste si tyto pokyny pečlivě přečetli.

Kompletně smontovaný stroj váží asi 21,7 - 28 kg. Podle potřeby si pro vyjmutí z obalu přizvěte pomocníka.

Při přenášení sekačky na trávník buďte opatrní, neboť nože jsou ostré.

Dodané díly

Stroj pečlivě vyjměte z jeho obalu a zkontrolujte, zda máte všechny následující položky:

- trávníková sekačka se sestavou řídítek
- vřeteno rukojeti (jen modely Sandringham)
- křídlové matice
- zásobník na trávu
- návod k obsluze

Pokud některé díly chybí nebo jsou poškozeny, obraťte se pro pomoc na prodejce. Máme také síť schválených servisních agentů, na které se můžete obrátit pro servis a radu jak v záruční době, tak i po ní.

Ovládací díly

- 1 Řídítka
- 2 Spínací páka
- 3 Pojistné tlačítko
- 4 Spodní díl řídítek
- 5 Zásobník na trávu
- 6 Upevnění kabelu**
- 7 Síťová zástrčka**
- 8 Ventilační štěrby
- 9 Sériové číslo
- 10 Kolečko nastavení žací výšky

**V závislosti na zemi

Ne všechno zobrazené nebo popisované příslušenství je součástí standardní dodávky.



Pro vaši bezpečnost

Výstraha! Stroj vypněte a vytáhněte zástrčku ze zásuvky před seřizováním, čištěním nebo při přeseknutí, poškození nebo zalomení kabelu.

Nože se nadále otáčejí několik sekund po vypnutí stroje.

Výstraha - nedotýkejte se rotujících nožů.

Elektrická bezpečnost

Váš stroj je vybavený dvojitou izolací pro zajištění bezpečnosti a nevyžaduje uzemňovací přípojku. Provozní napětí je 230 V AC, 50 Hz (pro země mimo EU 220 V, případně 240 V). Používejte jen schválené prodlužovací kabely. Pro podrobnosti se obraťte na své schválené servisní středisko.

Prodlužovací kabely / vedení je nutno používat jen pokud souhlasí s typy H05VV-F, H05RN-F nebo typovou konstrukcí IEC (60227 IEC 53, 60245 IEC 57).

Pro zvýšení elektrické bezpečnosti se doporučuje používat proudový chránič (Residual Current Device - RCD) s vypínacím proudem ne více než 30 mA. RCD kontrolujte při každém použití.

Pokud chcete při použití svého výrobku používat prodlužovací kabel, je možno použít jen následující rozměry kabelů:

- 1,0 mm² maximální délka 40 m

- 1,5 mm² maximální délka 60 m

- 2,5 mm² maximální délka 100 m

Poznámka: pokud je použit prodlužovací kabel, musí být uzemněný pomocí zásuvky k vaší rozvodné síti podle bezpečnostních předpisů.

Pro výrobky neprodávané ve Velké Británii:

VÝSTRAHA: Z bezpečnostních důvodů je důležité, aby síťová zástrčka 7 připojená k výrobku byla připojena k napájecímu kabelu 35.

Připojení připojovacích vodičů musí být chráněna proti stříkající vodě a připojovací zásuvky na vedení musejí být vyrobeny z gumy nebo pokryty gumou.

Pro připojovací kabely musejí být použity upevňovací díly.

Připojovací kabel je nutno pravidelně kontrolovat na známky poškození a smí se používat jen pokud je v dokonalém stavu.

Pokud je napájecí kabel poškozen, je nutno ho vyměnit za nový, schválený servisním centrem.

Jen výrobky prodávané ve Velké Británii:

Vaše sekačka je vybavena schválenou elektrickou zástrčkou 13 A (BS 1363/A) a je chráněna 13 A pojistkou (ASTA schválenou podle BS 1362).

Pokud namontovaná zástrčka není vhodná pro vaše zásuvky, je nutno ji u autorizovaného zástupce zákaznického servisu odříznout a na její místo namontovat vhodnou zástrčku.

Odříznutou zástrčku je nutno zlikvidovat, aby se zabránilo případnému úrazu elektrickým proudem a nikdy se nesmí zasouvat do 13 A zásuvky.

Montáž

A Vyklopte horní říditka 1 a utáhněte křídlovou matici.

Poznámka: zajistěte, aby dodané kabelové spony byly použity pro upevnění kabelu k říditkům.

Nože bude nutno seřadit - viz "Seřízení nožů".

Kabel upevněte k upevnění kabelu 6, zajišťujícímu dostatečnou smyčku na kabelu. (Jen Euro modely)

B Zásobník na trávu

Třmen zásobníku na trávu 11 nasadte do otvorů čepů 12.

Zásobník na trávu nasadte nebo sejměte podle obrázku.

B Nastavení žací výšky

Váš stroj má šest nastavovacích poloh, které dávají přibližně následující žací výšky:

1 = 9 mm 2 = 13 mm 3 = 18 mm

4 = 25 mm 5 = 32 mm S = rozrývač

Polohu "S" je nutno používat jen s příslušenstvím kazety rozrývače (zakoupené zvlášť).

Nastavení žací výšky:

Sekačku nakloňte pro odlehčení předního válce.

Stiskněte kolečko 10 pro nastavení výšky a otočte ho do požadované polohy.

Pro první sekání sezóny je nutno zvolit nastavení sekací výšky.

(Jen modely Sandringham 14E, GB)

Je nutno nastavit také hřeben, viz "Nastavení hřebenu".

C Nastavení hřebenu

(Jen modely Sandringham 14E, GB)

Vaše sekačka je vybavena nastavitelným hřebenem 13 který je možno používat při menších sekacích výškách. Nastavení se provede povolením šroubů 14 a otočením hřebenu tak, aby se jeho hroty právě dotýkaly země. Po změně sekací výšky budete možná muset změnit nastavení hřebene. Dejte pozor, abyste hřeben nenastavili příliš nízko, neboť to může vést k poškození vaší sekačky nebo trávníku.

C Sekání vysoké trávy s pomocí sady bočních kol (jen modely Sandringham)

Vaše sekačka je vybavena předním válcem v plné šířce, který je vhodný pro normální hladké trávníky. Pro sekání vyšší, hrubší trávy je možno namontovat sadu bočních kol. Pro namontování této sady postupujte následujícím způsobem:

1. Zastavte, vytáhněte zástrčku ze zásuvky a sejměte zásobník trávy.
2. Sekačku nakloňte vzad a bezpečně podepřete.
3. Sestavu předního válce a hřebene sejměte po vyšroubování šroubu 14 a povolení matice 15 na obou stranách.
4. Nasadte distanční trubku bočních kol na hřidel bočních kol.
5. Na obě strany držáků válce nasadte sestavu bočního kola, jak je uvedeno na obrázku a upevněte šroubem 18.

Opakováním bodů 1-4 v opačném pořadí namontujte zpět válec s plnou šířkou.

E Rozjetí a zastavení



Nože se nadále otáčejí několik sekund po vypnutí stroje. Před opětovným zapnutím počkejte, až se motor a nože zastaví.

Vyhnete se rychlému vypínání a zapínání stroje.

Pro usnadnění rozběhu stlačte řídítka dolů, aby se zvedla přední kola.

Zapnutí:



① Podržte stisknuté bezpečnostní tlačítko 3.

② Spínací páku 2 stiskněte k řídkům.

Uvolněte bezpečnostní tlačítko 3.

Zastavení:

Uvolněte spínací páku 2.

Připojení pohonu zadního válce (jen modely s vlastním pohonem)

1. Zapněte motor.
2. Páku pohonu 22 postupně přitáhněte k řídkům 1.
3. Rychlost upravte podle potřeby nastavením regulačního kolečka rychlosti 23 do polohy 1 (min.) až 6 (max.).
4. Pro zastavení uvolněte ovládací páku pohonu 22 nebo spínací páku 2.

Sekání

Trávníkovou sekačku umístěte na okraj trávníku, co nejbližší napájecí zásuvce. Pracujte směrem od napájecí zásuvky podle obr. F. Potom pracujte kolmo k původnímu směru.

Na konci každé otáčky uložte kabel na druhou stranu (již posekanou).

Nože mohou vyžadovat seřízení, zvláště před prvním použitím - viz seřízení nožů.

Při sekání nedovolte, aby motor pracoval ztěžka.

Když motor pracuje ztěžka, otáčky motoru klesnou a je slyšet změnu zvuku motoru. Pokud k tomu dojde, přerušete sekání, uvolněte spínací páku a zvětšete sekací výšku. Jinak může dojít k poškození stroje.

Údržba



Zastavte, vytáhněte zástrčku ze zásuvky a sejměte zásobník trávy.

Poznámka: pro zajištění dlouhého a spolehlivého provozu pravidelně provádějte následující údržbu:

Pravidelně kontrolujte viditelné závady, jako jsou uvolněné, vytačené nebo poškozené nože, uvolněné upevňovací díly a opotřebené nebo poškozené díly.

Zkontrolujte, zda kryty a ochranné kryty jsou nepoškozené a správně nasazené. Před použitím proveďte nutnou údržbu nebo opravy.

Pokud dojde k závadě na sekačce, navzdory péči ve výrobě a při testování, musí opravu provést autorizovaný zástupce zákaznického servisu.

Při veškeré korespondenci a objednávkách náhradních dílů vždy uvádějte sériové číslo z typového štítku na stroji!

B D Seřízení nožů

Pokud tráva není posekána čistě a rovnoměrně, je nutno seřídit nůž.

1. Zastavte, vytáhněte zástrčku ze zásuvky a sejměte zásobník trávy.
2. Sekačku nakloňte vzad a bezpečně podepřete.
3. Sejměte třmen 11 zásobníku na trávu.
4. Seřizovacím šroubem 19 postupně pootáčejte.

Poznámka: Nože jsou správně nastavené, když se žací vřeteno 20 při otáčení po celé délce lehce tře o spodní nůž.

Nože pracují jako nůžky. Správně nastavené nože musejí čistě odstříhnout kvalitní dopisní papír po celé šířce nože.

Po správném nastavení namontujte zpět třmen 11 zásobníku na trávu.

B G H Sejmутí / výměna pouzdra vřetena Qc

Sekačka je vybavena Qc (quick change - rychlo výměnnou) kazetou, kterou je možno vyjmout a předat zástupci schváleného servisu k naostření. Sejmутí kazety:

Zastavte, vytáhněte zástrčku ze zásuvky a sejměte zásobník trávy.

Doporučuje se navléknout si zahradnické rukavice (nejsou součástí dodávky).

Sejměte třmen 11 zásobníku na trávu.

Povolte šrouby 29 a sejměte kryt pohonu 28.

Sejměte upevňovací šrouby 24 kazety na obou stranách.

Vyšroubujte 3 šrouby 27 a sejměte řemenici 32 a řemen 26.

Sestavu žací kazety 25 vytáhněte za rukojeť. Podle potřeby si přivolejte pomoc.

Vyměňte kazetu a zašroubujte upevňovací šrouby 24.

Povolte šroub napínací řemenice 34.

Namontujte řemenici 32 a nasadte řemen 26.

Napínací kladku 33 nastavte k řemeni 26 a utáhněte šroub napínací kladky 34.

Nasadte zpět kryt pohonu 28.

Stejný postup se používá i pro montáž nebo demontáž příslušenství kazety.

G Nastavení táhla pohonu (jen modely s vlastním pohonem)

Pokud sekačka není odpovídajícím způsobem poháněna, může být zapotřebí seřídit následujícím způsobem táhlo pohonu:

Povolte matici 30 a seřizovací maticí 31 otočte o několik otáček proti směru hodinových ručiček.

Utáhněte matici 30.

Při správném seřízení je pohon zadního válce připojen při stisku ovládací páky 22 pohonu k řídítkům 1 a odpojen při jejím uvolnění.

Po sekání / skladování

Vnější povrch stroje důkladně vyčistěte pomocí měkkého kartáče a hadru. Nepoužívejte vodu, rozpouštědla nebo leštící přípravky. Odstraňte veškerou trávu a nečistoty, zvláště z ventilačních štěrbin 8.

Otočte stroj na bok a vyčistěte prostor nožů. Pokud je v prostoru nožů napěchovaná tráva, odstraňte ji dřevěným nebo plastovým nástrojem.

Stroj uložte na suchém místě. Na stroj nepokládejte další předměty. Pro úsporu místa zcela sklopte řídítka.

Při sklápění nebo vyklápění řídítek dejte pozor, aby nedošlo k sevření kabelu, řídítka nenechávejte spadnout.

Likvidace

Výrobek, příslušenství a obal je nutno předat k ekologické recyklaci.

Jen pro země EU:



Elektrická zařízení nevyhazujte do domovního odpadu!

Podle evropské směrnice 2002/96/EC o elektrických a elektronických zařízeních a jejího zavedení do národních

předpisů, elektrické nářadí, které není nadále vhodné k používání, musí být sbíráno odděleně a zasláno k ekologické recyklaci.

Vyhledávání závad

Závada	Možná příčina	Odstranění
Stroj nepracuje	Vypnuté napájení Závada síťové zásuvky Poškozený prodlužovací kabel Vadná/spálená pojistka	Zapněte napájení Použijte jinou zásuvku Zkontrolujte kabel, pokud je poškozený, vyměňte ho Vyměňte pojistku
Stroj pracuje přerušovaně	Poškozený prodlužovací kabel Poškozené vnitřní zapojení stroje	Zkontrolujte kabel, pokud je poškozený, vyměňte ho Obraťte se na zástupce servisu
Stroj pracuje ztěžka nebo píská řemen	Příliš malá sekací výška Nože jsou nastaveny příliš těsně	Zvětšete sekací výšku (viz "Nastavení sekací výšky") Seřídte nože
Stroj za sebou zanechává poškozený trávnik	Tupé žací nože Neseřízené nože	Obraťte se na zástupce servisu Seřídte nože
Žací nože se netočí	Žací nože jsou zaseknuté Nože jsou nastavené příliš těsně Žací nože jsou poškozené Pohon prokluzuje nebo je poškozený	Odstraňte zaseknutý předmět Povolte seřizovací šrouby nožů Obraťte se na zástupce servisu Obraťte se na zástupce servisu
Jízdni pohon se nepřipojuje (jen modely s vlastním pohonem)	Nesprávné seřízení Poškození táhla	Seřídte táhlo Obraťte se na zástupce schváleného servisu
Nadměrné vibrace / hluk	Poškozený žací nůž Žací nože nejsou rovnoměrně seřizeny Převod se odpojil pro ochranu nože	Obraťte se na zástupce servisu Seřídte nože
Nedostatečný sběr trávy	Sekání za mokra Prokluzující řemen	Počkejte, až tráva uschne
Motor se zastaví za provozu	Motor je přetížený, což vede k vypnutí tepelné pojistky	Motor nechte vychladnout 1 hodinu, pak zvětšete sekací výšku nebo povolte seřizovací šrouby nožů.

Tabulka uvádí kontroly a postupy, které musíte provést pokud váš stroj nepracuje správně. Pokud podle ní závadu nenajdete / neodstraníte, obraťte se na zástupce svého servisu.

Výstraha: před vyhledáváním závady vypněte stroj a zástrčku vytáhněte ze síťové zásuvky.

Prohlášení o shodě

My: Turfmech Machinery Ltd
Adresa: Hangar 5, New Road, Hixon, Staffordshire, ST18 0PJ, UK
Prohlašujeme, že zařízení: kategorie 32 elektrická trávnická sekačka splňuje základní požadavky následujících směrnic včetně dodatků:
2004/108/EC, 2006/42/EC, 2000/14/EC (použitý postup vyhodnocení shody byl proveden podle přílohy VI směrnice) a bylo navrženo a vyrobeno podle následujících norem: BS EN 836, BS EN60335.

Typická amplitudově vážená hladina hluku tohoto výrobku je:

Modelové číslo:	Hladina akustického tlaku BS EN 836	Naměřená hladina akustického výkonu	Zaručovaná hladina akustického výkonu 2000/14/EC
Classic 12E Plus (0,3 m)	82 dB(A)	96 dB(A)	96 dB(A)
Sandringham 14E (0,35m)	82 dB(A)	96 dB(A)	96 dB(A)

Hodnoty vibračních emisí (tříosý vektorový součet) stanovené podle BS EN 836

Modelové číslo	Vibrace	Nejistota (K)
Classic 12E Plus	2,5 m/s ²	1,5 m/s ²
Sandringham 14E	2,5 m/s ²	1,5 m/s ²

Notifikovaná zkušebna: AV Technology Ltd, Handforth, Cheshire, SK9
3RW Technical file at: Turfmech Machinery Ltd, Staffordshire, ST18 0PJ

Tímto prohlašuji, že výše uvedené výrobky byly zkoušeny a splnily odpovídající části výše uvedených specifikací. Zařízení splňuje všechny důležité požadavky směrnice

Místo: Stafford, prosinec 2014

Podpis:



Austin Jarrett
Funkce: Managing Director

Nejlepší postupy pro snížení hluku a vibrací: Nastavte minimální kontakt mezi vřetenem a spodním nožem. Nenuťte sekačku sekat vysokou trávu na nevhodných površích. Sekačku pravidelně udržujte a zajistěte správné nabrušení vřetena.

Servis

Turfmech Machinery Ltd
Hangar 5 - New Road
Hixon - Staffordshire ST18 0PJ England

Linka podpory: 0906 633 0934

Cena hovoru £1.53 za minutu + poplatky telefonní sítě. Plátcí jen - 18+. Hovory jsou nahrávány. Poskytovatel: A2B, 0870 046 0138
Pracovní doba Po-Pá 8-17 hod / So-Ne 10-17 hod

Webová podpora: www.mowerhelp.com

Záruka

Turfmech Machinery Ltd poskytuje na tento výrobek záruku na výrobní vady. Opravíme (nebo vyměníme podle vlastního uvážení) pokud se během záruční lhůty objeví výrobní vady, pokud výrobek nebyl používán k pronájmu.

Záruční lhůta pro domácí používání je:

Classic 12E Plus - 1 rok na díly a práci

Sandringham - 2 roky na díly a práci

Pro komerční nebo nedomácí použití je záruční lhůta 60 dní.

Pro účely této záruky:

Nedomácí použití znamená všechna jiná použití včetně komerčního použití, vytváření příjmu, ale s výjimkou pronájmu/nájmu.

Pro získání opravy v rámci této záruky:

Musíte kontaktovat místo zakoupení a sdělit závadu. Budete potřebovat kupní doklad a záruční list. Pokud vám prodejce není schopen pomoci při řešení sděleného problému, obraťte se prosím na firmu Allett pro oznámení nevyřešených závad.

Tato záruka neplatí pokud:

- Pokud výrobek byl prodán dále původním zákazníkem (to neplatí v Irské republice) nebo byl použit v nájmu.
- Výrobek byl upraven za účelem změny technických dat výrobce nebo byly použity neoriginální náhradní díly.
- Jakákoli předchozí oprava byla provedena kýmkoli jiným než schváleným servisním zástupcem.
- Závada je způsobena nesprávným seřizením, nesprávným používáním, nedbalostí nebo poškozením při nehodě.
- Závada je způsobena nedostatečným mazáním nebo údržbou.
- Poškození dílu, zvláště pohonného nebo žacího mechanismu bylo způsobeno nárazem výrobku do pevných předmětů.
- K závadě výrobku došlo při nenormálním použití.
- Závada je způsobena normálním opotřebením. Následující díly jsou považovány za spotřební materiál. Jejich životnost je závislá na pravidelné údržbě a proto se na ně normálně nevztahuje záruka.

Nože, hnací řemeny, ozubená kola, ložiska a táhla.

Záruka se nevztahuje na náklady na rutinní údržbu výrobku.

Výhradní dovozce do ČR: ITTEC, s.r.o. AOS - komerční zóna, Modletice 106, 251 01 Říčany u Prahy

Je ve vašem nejlepším zájmu dodržovat provozní pokyny ke své trávnickové sekačce/rozcývači, neboť řádně udržovaný výrobek vám poskytne vynikající služby po mnoho let.

Pokud potřebujete náhradní díly, používejte vždy originální náhradní díly. Jakékoli poškození výrobku v důsledku namontování dílů nevyrobených nebo neschválených firmou Turfmech Machinery Ltd není pokryto zárukou.

Vaše zákonná práva nejsou touto zárukou dotčena.

Ochrana životního prostředí

Plastové díly jsou označeny štítky pro recyklaci podle kategorií.

Když nadejde čas pro likvidaci tohoto výrobku pamatujte prosím na životní prostředí a výrobek předejte schválené recyklační firmě.

(Pro vyhledání se prosím obraťte na své místní úřady.)

Podléhá změnám bez upozomění.

Fakturační údaje:

ITTEC, s.r.o.
Za Šmatlíkem 824
149 00 Praha 4
IČO: 645 742 96

Provozovna

ITTEC, s.r.o.
AOS Modletice 106
251 01 Říčany u Prahy
Tel: +420 323 616 222
Fax: +420 323 616 223
Email: info@ittec.cz
Web: www.ittec.cz

Servisy:

Ittec servis Praha

AOS Modletice 106
251 01 Říčany u Prahy
Ing. Antonín Pastorek
777 921 222
servis.praha@ittec.cz

Ittec servis Havířov

U statku 1
736 01 Havířov-Bludovice
František Židek
777 921 220
servis.havirov@ittec.cz

Ittec servis Plasy

Stará cesta 528
331 01 Plasy u Plzně
Luděk Janeček
777 921 216
servis.plasy@ittec.cz