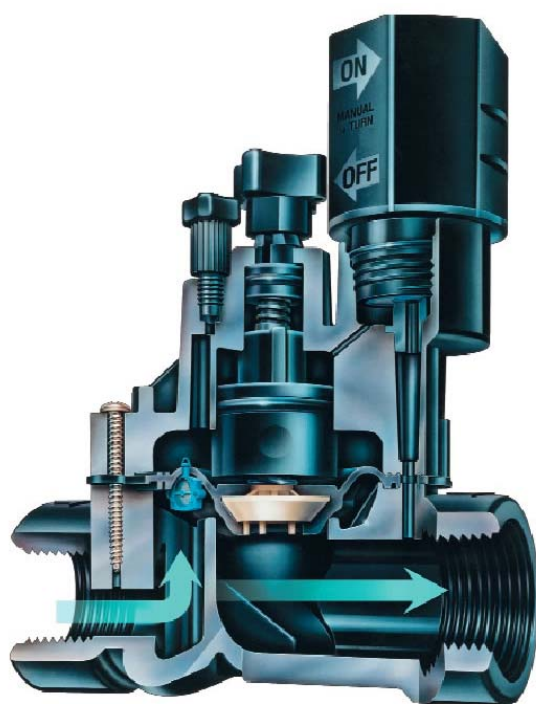




Elektromagnetické ventily RAIN BIRD – DV, DV-F



Všeobecné informace

Elektroventily řady DV a DV-F jsou solenoidové elektroventily pro závlahové systémy u rodinných domů a v menších parcích.

Ventily jsou dodávány bez regulace průtoku (DV) nebo s regulací průtoku (DV-F). Ventily jsou opatřeny na vstupu a výstupu vnitřním závitem 1".

Ventily jsou vhodné pro instalaci na větvích systému s odběrem 1-10 m³/hod. Doporučuje se nepřekročit rychlost proudění vody ve ventilu danou hodnotu 1,60 m/s.

Ventily pracují v tlakovém rozmezí 1-10 Atm (0,1-1 MPa).

Doporučení pro instalaci

- Ventily nejsou zpětné klapky. V souladu s platnými normami a předpisy je nutno instalovat hlavní ventil a zpětnou klapku ještě před instalací elektroventilů.
- Ujistěte se, že ovládací jednotka instalovaná pro systém má el. parametry odpovídající použitým elektroventilům.

Elektroventily mají tyto parametry:

24 V/50 Hz střídavé napětí

- proud při sepnutí 0,30 A

- proud při provozu 0,19 A

Tyto podmínky splňují všechny ovládací jednotky RAIN BIRD. U každé jednotky je přesně specifikováno kolik elektroventilů může být připojeno k jedné sekci (většinou 1-4 ventily na sekci).

- Elektroventily musí být umístěny v uzavíratelné šachtici, aby bylo možno provádět údržbu a případné opravy.

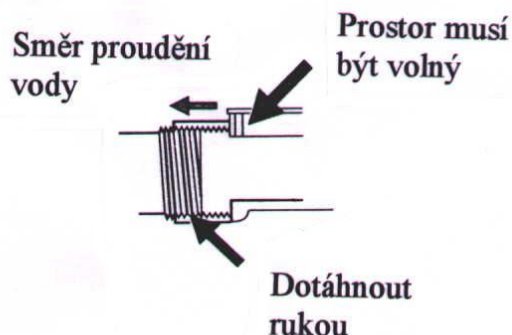
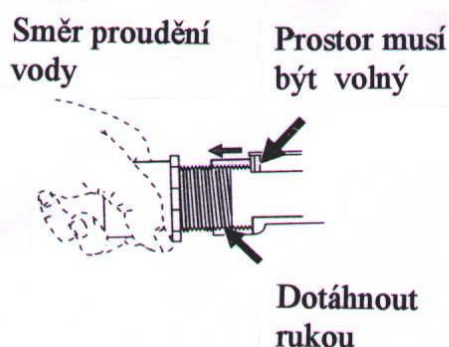
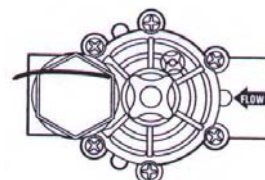
Postup při instalaci

- Po připojení se k zdroji vody instalujte hlavní ventil příp. další uzavírací armatury na větvích, osadte dle potřeby filtr (Mesh 100). Před osazením elektroventilů přívodní potrubí dokonale propláchnout.

- Povšimněte si, že na elektroventilu je označen směr proudění vody šipkou s nápisem FLOW. Ventil nesmí být osazen opačně!! Ujistěte se proto, že je instalován správným způsobem.

Jako pomůcka Vám může sloužit skutečnost, že solenoid (cívka) je vždy umístěna ve směru proudění vody tj. blíže k postřikovačům.

- Ventily jsou opatřeny vnitřním závitem 1". Koncovku s vnějším závitem, kterou budeme do ventilu zašroubovávat opatříte dvěma vrstvami teflonové pásky a dotáhněte rukou tak, aby v závitu zůstal jistý prostor (viz. obr.). Klíčem koncovku dotáhněte max. o dvě otočky, aby se zajistilo vodotěsné spojení.

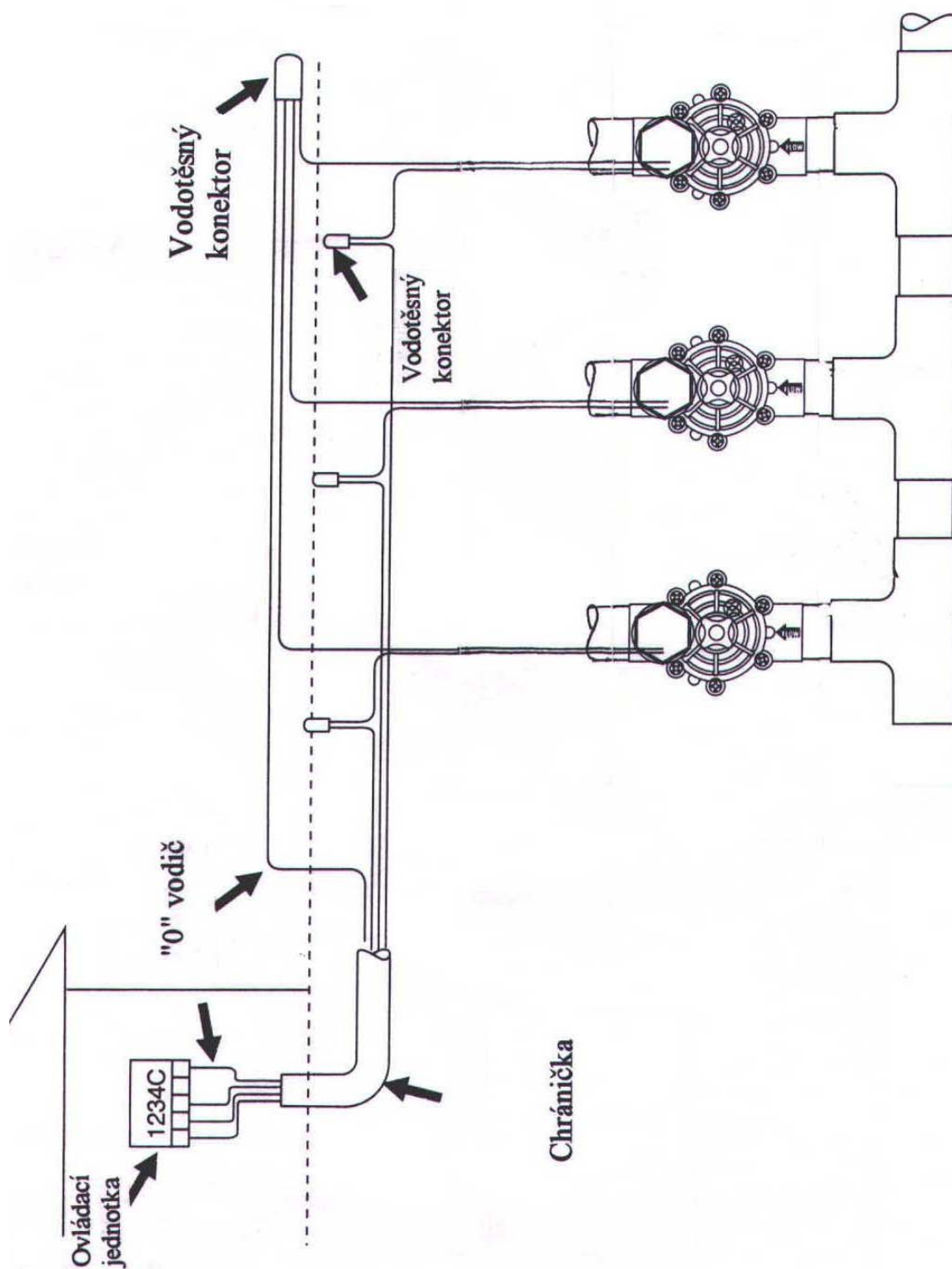


Pokud bude koncovka ve výstupu ventilu přetáhnuta, může dojít k deformaci koncovky a materiál koncovky může zablokovat výstup obtoku solenoidu. Tím může dojít k špatné funkci ventilu.

- Po připojení ventilů k přívodnímu potrubí otevřete přívod vody. Když se voda poprvé dostane do ventilu, ventil se krátkodobě otevře a po naplnění horní komory ventilu vodou se uzavře.

Elektrické zapojení

- Solenoid (cívka) ventilů řady DV je opatřena dvěma vodiči, oba jsou černé barvy. Jeden bude zapojen jako „0“ vodič a druhý jako „fáze“. Pořadí jednotlivých vodičů je lhostejné.
- Průřez vodičů, které propojují ventil s ovládací jednotkou musí být dostatečný, aby byla zajištěna správná funkce ventilu. Pro méně rozsáhlé systémy bude pravděpodobně vyhovovat profil Cu 1,5 mm² nebo 2,5 mm². Je nutno používat kabely určené k uložení v zemi tj. řadu CyKy.
- Každá „fáze“ ventilu musí mít vlastní vodič, vodiče „0“ lze pro všechny ventily spojit a tak vést do ovládací jednotky. Vodiče mohou být ovšem součástí jednoho několikažilového kabelu.
- Pro veškeré spoje v zemi je nutné použít vodotěsné konektory, nejlépe RAIN BIRD „DBY“ či „DBR“.



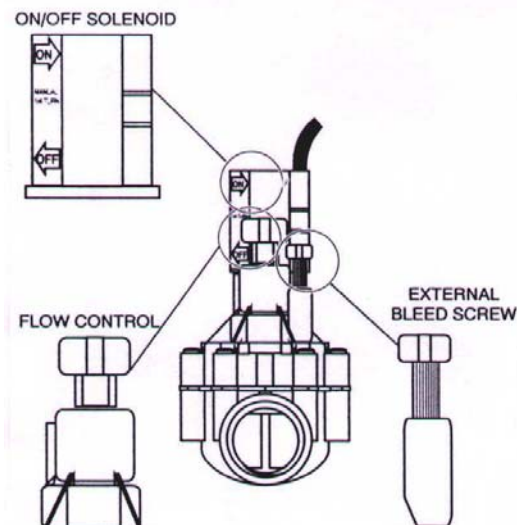
Manuální aktivace ventilu

DV ventily umožňují dva způsoby jak manuálně ventil otevřít a uzavřít.

- Ventil lze aktivovat pootočením těla solenoidu o cca $\frac{1}{4}$ otáčky proti směru hodinových ručiček (viz. šipka na těle solenoidu označená „ON“). Při tomto režimu zůstává vnitřek šachty suchý, ventil se uzavře dotáhnutím solenoidu ve směru hodinových ručiček. Dotahování provádějte pouze rukou, solenoid je těsněn „O“ kroužkem.

Protože solenoid je namáhán tlakem, který je stejný jako v trubním rozvodu, může být při vyšších tlacích manuální pootočení solenoidu obtížné. Potom lze použít druhý způsob spuštění ventilu.

- V horní části ventilu je umístěn proplachovací šroub (EXTERNAL BLEED SCREW). Povolněním tohoto šroubu o několik otoček lze rovněž ventil otevřít resp. uzavřít. Ventil otevře ve chvíli, kdy z pod tohoto šroubu začne slabě unikat voda. Tímto způsobem spustíme ventil manuálně pokud je obtížné pootočit solenoidem.
- Před aktivací ventilu elektricky spustíme ventil pro propláchnutí větví s postřikovači manuálně jedním z popsanych způsobů.



Regulátor průtoku

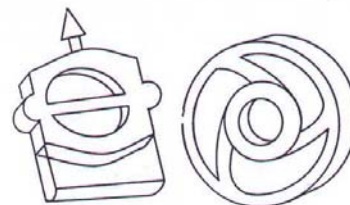
Pomocí regulátoru průtoku lze omezeně snížit tlak v rozvodu. Pootáčením regulátoru průtoku ve směru hodinových ručiček (FLOW CONTROL) upravíme hodnotu tlaku na požadovanou úroveň. Regulátor průtoku nenahrazuje redukční ventil!!



Filtry

Ventily řady DV(DV-F) jsou opatřeny dvěma filtry, které snižují nebezpečí ucpání vstupních kanálků nečistotami.

- Jeden filtr je na membráně před otvorem propouštějícím vodu do horní části ventilu. Druhý filtr je na vstupu do těla solenoidu a zabraňuje ucpání vstupu nečistotami. Filtry neodstraňujte, bez nich nelze zaručit správnou činnost ventilu.



Zazimování

Tak jako u všech součástí závlahových systémů, je velmi důležité provést správné zazimování ventilů ještě před příchodem mrazů.

Lze postupovat podle místních zvyklostí, ale nejlepší výsledek a tím dokonalou ochranu zajistí pouze vyfouknutí vody ze systému stlačeným vzduchem.

Nedostatek v zazimování způsobí zmrznutí vody v tělese ventilu a tím jeho zničení.

- Po ukončení zazimování doporučujeme přepnout ovládací jednotku do polohy s vypnutým zazimováním OFF.

Možné problémy

Závada	Oprava
Ventil se úplně nezavírá Do sekce podtéká voda	<p>Dotáhněte úplně cívku – použijte klíč dodávaný spolu s ventilem. Dotáhněte také proplachovací šroub (external bleed screw) a kovové šrouby na vrchní části ventilu.</p> <p>Pomocí proplachovacího šroubu ventil propláchněte (propláchně se komora nad membránou). Pokud problém trvá, zavřete přívod vody a odšroubujte kovové šrouby, sundejte vrchní část ventilu, vyndejte membránu a opláchněte ji v čisté vodě. Odstraňte z ventilu všechny nečistoty. Pokud bude nutno, vyměňte ve ventilu membránu.</p>
Ventil se neotevívá	<p>Zkontrolujte zda je v systému tlaková voda, zda je jednotka pod dodávkou proudu a program je správně vložen.</p> <p>Zavřete přívod vody, odšroubujte kovové šrouby a sejměte vrchní díl ventilu. Vypláchněte celý ventil od nečistot. Jestliže v membráně chybí filtr, vyměňte membránu.</p> <p>Zavřete přívod vody. Vyměňte cívku za jinou – prokazatelně fungující (např. ze sousedního fungujícího ventilu,...). Pokud ventil otevírá, závada je v cívce, vyměňte cívku.</p>