

Řada PGA-IVM

Plastový elektromagnetický ventil, možnost přímého i úhlového napojení. Nejodolnější a nejspolehlivější ventil ve své třídě. Nyní k dispozici s předinstalovaným integrovaným modulem ventilů „SMART Solenoid“ (IVM-SOL)

NOVÝ

Vlastnosti

- **Ventily nejlepší ve své třídě:** Díky špičkové spolehlivosti a výkonu jsou nyní komerční ventily Rain Bird řady PGA ještě lepší s předinstalovaným modulem IVM-SOL
- **Dvou vodičový systém nové generace:** Dvou vodičový ovladač ESP-LXIVM je dalším krokem vpřed, který zjednodušuje instalaci, zlepšuje spolehlivost a umožňuje více funkcí pro řešení problémů, které šetří čas
- **Výkon a spolehlivost:** S o 50 % menším počtem připojení je inteligentní modul ventilu IVM o 200 % spolehlivější než použití ventilu a dekodéru
- Konfigurace přímých a úhlových připojení pro flexibilitu při návrhu a instalaci
- PVC a sklem vyztužená nylonová konstrukce
- Filtrace vody procházející ventilem zabraňuje zanesení hrdel solenoidového ventilu nečistotami
- Pomalé zavírání zabraňuje vzniku vodních rázů a následným škodám
- Manuální otevírání ventilu s vnitřním obtokem, bez úniku vody do šachty.
- Zapouzdřená cívka s uchyceným jádrem a pružinou usnadňuje servis a zabraňuje ztrátám dílů při servisu
- Funkce regulace průtoku bez jeho zvýšení umožňuje regulovat průtok ventilem a upravovat rychlost zavírání ventilu
- Koncepte "normálně zavřeno", s přímým prouděním

Vlastnosti jednotlivých modelů

- Možnost použití s regulátorem tlaku PRS-D pro dosažení optimálního tlaku a výkonu na postřikovačích. Regulace tlaku až 6,9 baru*

Specifikace

- Tlak: 1,04 až 10,4 baru
- Průtok (bez regulátoru tlaku PRS-D): 0,45 až 34,05 m³/h; 7,8 až 568 l/m
- Průtok (s regulátorem tlaku PRS-D): 1,14 až 34,05 m³/h; 19,2 až 568 l/m
- Teplota vody: až 43 °C
- Okolní teplota: až 52 °C
- Požadované napájení – 26,5 Vrms, 50/60 Hz (cyklů/s)
- Nárazový proud: <40 mA (špička)
- Klidový proud: <0,4 mA (průměr)
- Rozsah napětí: 15,6 – 29,2 Vrms
- Kompatibilní s ovládacími jednotkami LXIVM



Extrémní odolnost

Ve ventilu PGA je osazeno silné, odolné těsnění mezi horní a dolní částí ventilu, spolehlivé v jakýchkoliv podmínkách. PGA ventily byly vystaveny velkým teplotním rozdílům a tlakům a výsledkem byl nulový únik vody.*

Těsnění odolávající tlaku

Těsnění ve ventilu PGA je navrženo tak, aby udrželo výrazné tlakové zatížení vyskytující se na mnoha aplikacích, zvláště na veřejných plochách. Při testech tlakovými rázy o hodnotách vysoce přesahujícími provozní tlaky předčily naše ventily konkurenci až 2,5krát.*



Tlaková ztráta ve ventilu PGA-IVM (bary)

Průtok m ³ /h	Průtok l/m	IVM100		IVM150		IVM200	
		PGA Přímé 2,5 cm	PGA Úhlové 2,5 cm	PGA Přímé 3,8 cm	PGA Úhlové 3,8 cm	PGA Přímé 5,1 cm	PGA Úhlové 5,1 cm
0,5	7,6	0,35	0,30	-	-	-	-
1,2	20	0,38	0,35	-	-	-	-
3	50	0,41	0,38	-	-	-	-
6	100	0,43	0,38	0,10	0,07	-	-
9	150	0,48	0,51	0,22	0,14	0,08	0,07
12	200	-	-	0,38	0,23	0,12	0,07
15	250	-	-	0,61	0,36	0,17	0,10
18	300	-	-	0,86	0,51	0,24	0,13
21	350	-	-	1,16	0,70	0,33	0,18
24	400	-	-	-	-	0,43	0,23
27	450	-	-	-	-	0,54	0,30
30	500	-	-	-	-	0,66	0,36
34	568	-	-	-	-	0,83	0,45

Rozměry

Model	Výška	Délka	Šířka
• IVM100PGA	18,4 cm	14,0 cm	8,3 cm
• IVM150PGA	20,3 cm	17,2 cm	8,9 cm
• IVM200PGA	25,4 cm	19,7 cm	12,7 cm

Poznámka: PRS-D regulátor přidá ventilu na výšku 5,1 cm

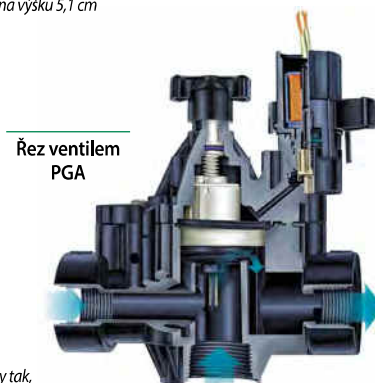
Modely

- IVM100PGA:
1" ventil s IVM-SOL
- IVM150PGA:
1,5" ventil s IVM-SOL
- IVM200PGA:
2" ventil s IVM-SOL

Pro Českou Republiku specifikujte při objednávce BSP závit

Doporučení

1. Rain Bird doporučuje přizpůsobit průtoky tak, aby rychlost vody v hlavním řadu nepřekročovala 2,29 m/s, aby nedocházelo k vodním rázům v potrubí
2. Při průtocích pod 1,14 m³/h (19,2 l/m) Rain Bird doporučuje osadit před ventil filtr, aby se nečistoty neusazovaly pod membránou
3. Při průtocích pod 2,27 m³/h (37,8 l/m) Rain Bird doporučuje otočit klíčkou regulace průtoku o 2 otáčky dolů z pozice úplného otevření



IVM150PGA

Jak zjistit parametry

IVM100 - PGA - PRS-D

Velikost
100: 1" NPT
150: 1 1/2" NPT
200: 2" NPT

Doplňky
PRS-Dial: regulátor tlaku
(nutno objednat samostatně)

Model
PGAIVM

Poznámka: Ventil a regulátor tlaku PRS-Dial je nutno objednat separátně. V České republice specifikujte BSP závit.