

Snaploc Wire Connectors™ Blazing Valve Splice

BLAZING™

INSTALL. FASTER.

SNAPLOC
BVS-1

No Tools

Ningunas Herramientas

Strong Wire Restraint

Restricción Fuerte de Alambre

Low Voltage

Voltaje Bajo

Raintight, Watertight

Hidrófugo, Impermeable

Silicone Filled

Llenado con Silicón

Patent #7,335,050



**Listed
Wire Connector
3NHT**



Wire Sizes Tamaños de los Alambres

Combinations of wires from #16 to #20 Solid and Stranded. See Reverse for Specific Combinations.

Hay Combinaciones de Alambres desde #16 a #20 Sólido o Trenzado. Vea al Revés para las Combinaciones Específicas.

Snaploc Wire Connectors™ Blazing Valve Splice

BLAZING
INSTALL. FASTER.

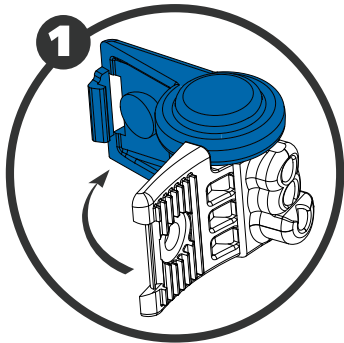


Listed
Wire Connector
3NHT *

Installation Instructions

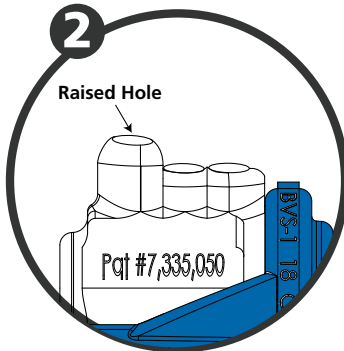
Always use caution, turn off power. Use on electrical circuits of 300 volts or less. Installation should always comply with local and national electrical codes.

Siempre tenga cuidado, apague el poder. Utilice en circuitos eléctricos de 300 voltios o menos. La instalación siempre debe conformarse con códigos eléctricos locales y nacionales.



Step 1

Rotate handles fully apart beyond 90°
Gire las asideros completamente aparte más de 90°



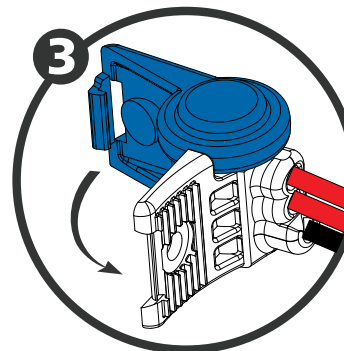
Step 2

Insert unstripped wires into holes. Push wires to the back of the connector (wire ends should be visible through clear back of connector).

Inserte alambres unstripped en los agujeros. Empuje los alambres a el reverso del conector (los extremos del cable deben ser visibles a través de espalda clara de conector).

NOTE: #16 solid wire must be stripped to 3/8". If using 2 #16 Solid wires, the raised hole is recommended for stranded wire.

NOTA: # 16 alambre sólido debe ser despojado de 3/8". Si se utiliza 2 # 16 Solid, el agujero que se plantea es recomendado para alambre trenzado.



Step 3

Hold wires in place while squeezing handles together until the connector snaps shut.

Sostenga los alambres en lugar mientras que apriete los asideros hasta que el conector se cierre.

Wire Combinations

* 2 #18 Sol w/ 1 #18 Str
300 Volt, 10 Amp

1 to 3 #20

1 to 3 #18

1 to 3 #16

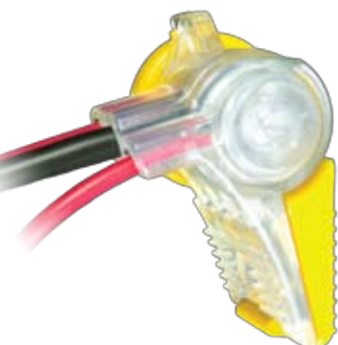
Solid or Stranded
Any Combination

Note: Recommend #16 wire be stripped to 3/8".

Nota: Se recomienda que el alambre #16 sea pelado a 3/8".

Sealant Temperature

-40°F to 400°F



BVS-2

For use with combinations of #12 to #20 wire.



LV 9500

For use with combinations of #10 to #20 wire.



LV 9000

For use with combinations of #16 to #22 wire.