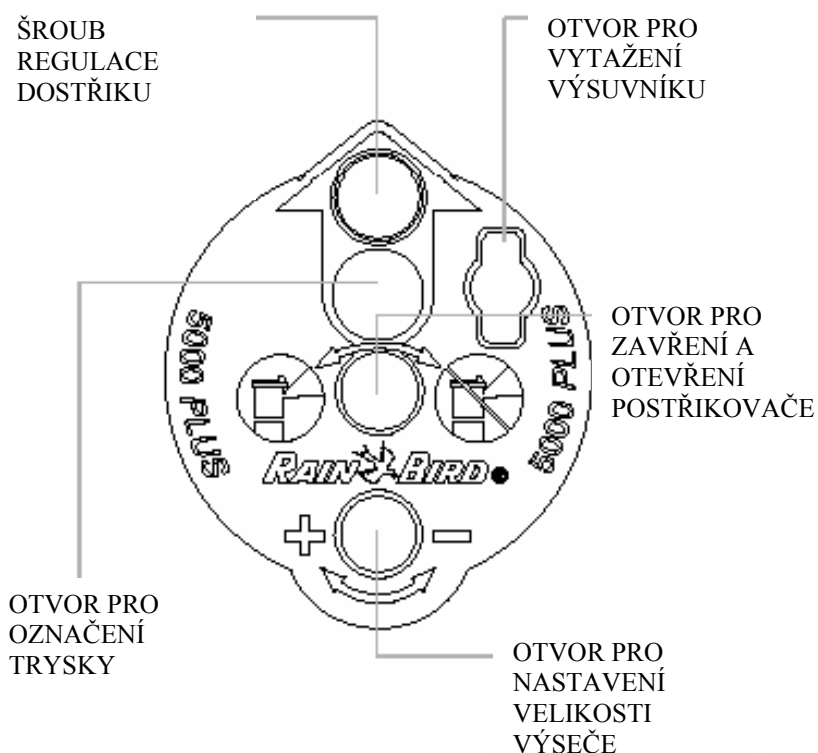




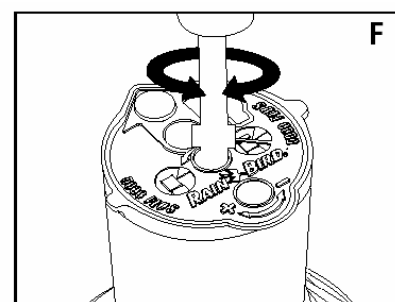
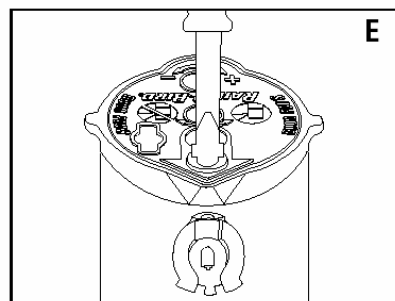
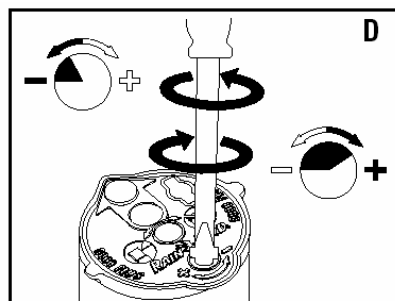
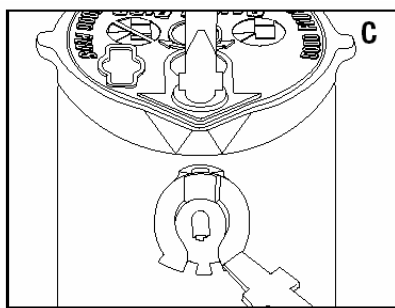
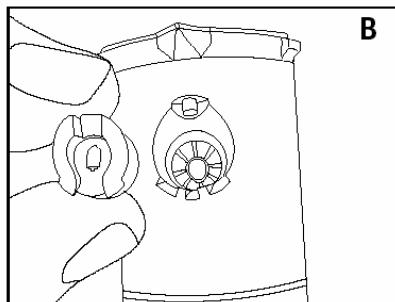
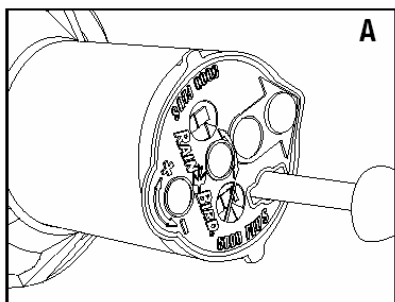
## ROTAČNÍ POSTŘIKOVAČ

# 5000 PLUS



ITTEC spol. s r.o. – zastoupení RAIN BIRD pro ČR a SR  
Areál obchodu a služeb, Modletice 106, 251 01 Říčany  
tel : +420 323 616 222 fax: +420 323 616 223, [info@ittec.cz](mailto:info@ittec.cz) [www.ittec.cz](http://www.ittec.cz)

## Instalace a výměna trysky:



1. Vsuňte nástroj do otvoru pro vytažení výsuvníku, otočte jím o 90° a vytáhněte výsuvník (A).
2. Požadovanou trysku vložte do otvoru pro trysku a zajistěte ji zašroubováním šroubu regulace dostřiku (B).
3. Nasaďte identifikační kolečko typu trysky do otvoru pro označení trysky navrchu výsuvníku.
4. Pro vyndání trysky uvolněte šroub regulace dostřiku, šroubovák vložte do úchyty pod tryskou a zatlačte rukojetí šroubováku dolů (C).

## Nastavení velikosti výseče:

Velikost výseče lze nastavit v rozmezí 40 – 360° (pouze PC modely). Z továrny jsou postřikovače přednastaveny na 180°.

## Nastavení pevné levé strany výseče do požadovaného směru:

1. Vytáhněte výsuvník a otočte jím na levou zarážku výseče (proti směru hodinových ručiček). **POZOR:** nejde-li otáčet lehce, otočte nejprve výsuvníkem na pravou zarážku a pak teprve na levou.
2. Z levé zarážky otáčejte výsuvníkem dále doleva do požadovaného směru NEBO vyšroubujte vnitřek postřikovače a přesadte ho tak aby levá strana byla v požadovaném směru.

## Zvětšení nebo zmenšení velikosti výseče (D):

1. Držte výsuvník v pozici na zarážce levé strany výseče a vsuňte nástroj do otvoru pro nastavování velikosti výseče.
- 2a. Pro zvětšení výseče otočte šroubovákem ve směru hodinových ručiček (+).
- 2b. Pro zmenšení výseče otočte šroubovákem proti směru hodinových ručiček (-).
3. Každé otočení šroubovákem o plný kruh přidá nebo ubere 90° z výseče.
4. Bylo-li dosaženo maximální velikosti výseče 360° nebo minimální velikosti 40°, uslyšíte chrčivý zvuk. Nenastavujte výseč za tuto hranici!!!

## Regulace dostřiku (nestahovat dostřik o více než 25%) (E):

1. Vložte šroubovák do otvoru pro regulaci dostřiku.
2. Pro stažení dostřiku otočte šroubovákem ve směru hodinových ručiček, pro zvětšení dostřiku proti směru hodinových ručiček.

## Zavření a otevření postřikovače (F):

1. Vložte šroubovák do otvoru pro zavření a otevření postřikovače.
2. Pro uzavření průtoku vody postřikovačem otočte šroubovákem o 180° ve směru hodinových ručiček.
3. Pro otevření průtoku vody postřikovačem otočte šroubovákem o 180° proti směru hodinových ručiček.