

NÁVOD K ÚDRŽBĚ FILTRU AMIAD MINI SIGMA

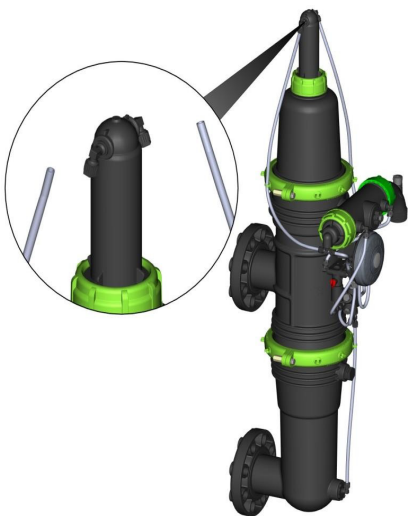
DŮLEŽITÉ – ZAZIMOVÁNÍ FILTRU

Aby nedošlo k poškození nebo rozbití, musí být filtr, včetně válce a ovládacích trubek, před mrazem vypuštěn.

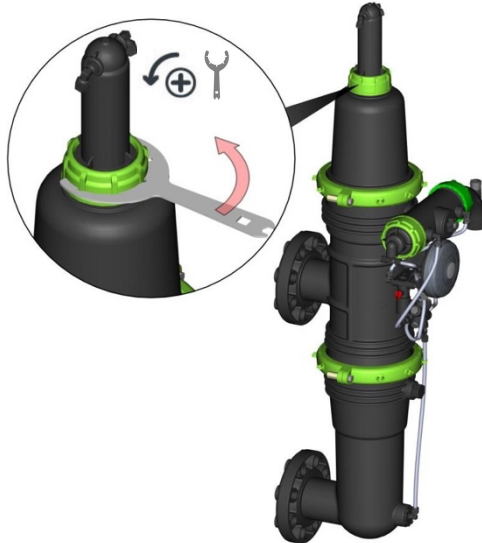
Pokyny krok za krokem:

1. Spusťte ruční propláchnutí, abyste se ujistili, že vaše filtrační vložka bude po dobu vypnutí čistá. Zkontrolujte, zda je výstupní uzavírací ventil uzavřen a proveďte dvě ruční propláchnutí.
2. Zavřete uzavírací ventily (vstup a výstup).
3. Spusťte další ruční propláchnutí, aby se uvolnil tlak uvnitř filtru.
4. Pokud je k dispozici, otevřete 3/4" ventil tělesa drenážního filtru (k dispozici pouze u "úhlových" modelů).
5. Odpojte 2 hadičky, které přivádějí vodu k pístu filtru.
6. Uvolněte zelenou matici, která utahuje píst na místě pomocí určeného nástroje, který je dodáván s filtrem.
7. Vytáhněte píst a vypusťte vodu z pístu i pístnice.

5)



6)

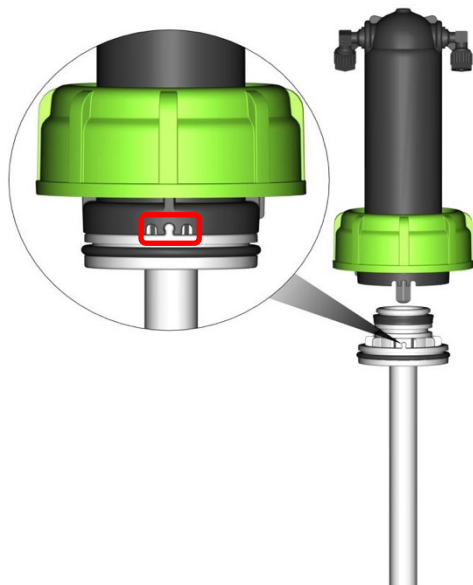


7)

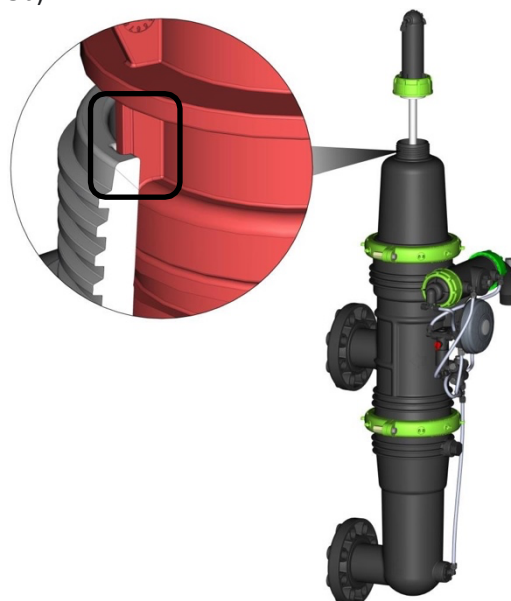


8. Znovu namontujte píst a ujistěte se, že je těsnicí mechanismus na svém místě uvnitř válce (viz pokyny v návodu nebo na štítku pístu).

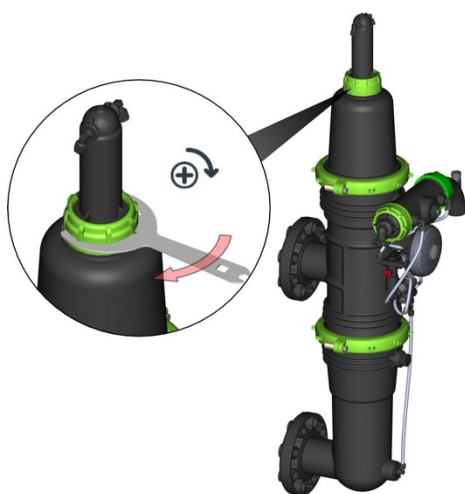
8a)



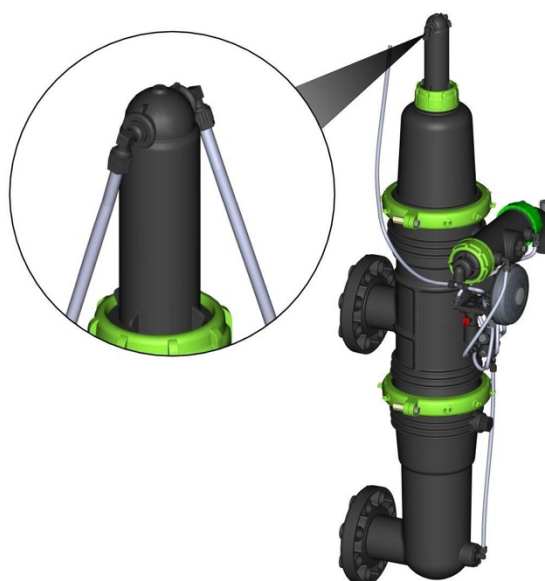
8b)



8c)



8d)



9. Označte trubičky, které jsou připojeny k jednotce automatiky ADI-P a odpojte je od regulátoru po dobu zimní sezóny.



10. Demontujte zelenou svorku, která je blízko pístu, sejměte víko a **vypusťte vodu z tělesa filtru**. Znovu namontujte a utáhněte svorku.

Před jakoukoli údržbou si přečtěte následující:

- Instalaci, provoz a údržbu by měli provádět technici v souladu s pokyny společnosti Amiad a v souladu s touto příručkou. Ostatní servis by měli provádět pouze autorizovaní technici.
- Odpojte filtr od vodního systému uzavřením a zajištěním ručního vstupního ventilu. V případech, kdy je potrubní síť pod tlakem, uzavřete a zajistíte ruční výstupní ventil.
- Uvolněte zbytkový tlak vody otevřením uvolňovače tlaku: otevřete vypouštěcí ventil (úhel) nebo vysokotlaký port (on-line).

Vyprázdněte filtr otevřením vypouštěcího ventilu