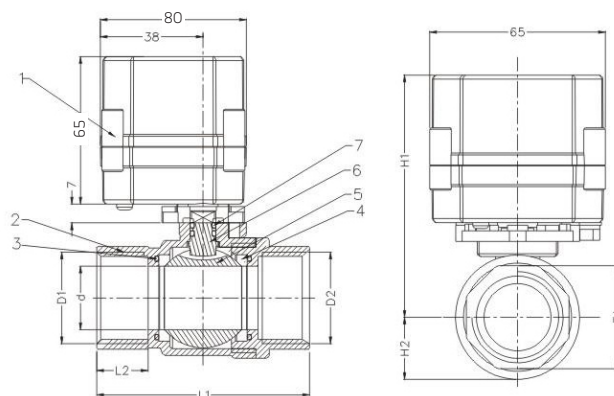


JEDNOČINNÉ ELEKTRO POHONY S VENTILY

MPA100-T



ROZMĚR VENTILU:



POUŽITÍ: • SOLÁRNÍ PANELE • HLAVNÍ UZÁVĚR VODY
• ČISTÍRNÝ ODPADNÍCH VOD • ROZVODY TEPLÉ VODY

SKLADBA VENTILU:

Název části	Materiál	Specifikace	Množství
Aktuátor	PPO		1
Tělo ventilu	Nerez / Ocel / Mosaz	AISI 304, AISI 316, MOSAZ	1
O-kroužek	FKM		2
Těsnění	PTFE		2
Průchozí koule	Nerez ocel	AISI 304, AISI 316	1
Třmen	Nerez ocel	AISI 304, AISI 316	2
O-kroužek	FKM		2

DIMENZE:

Typ	Připojení D1/D2	D	L1	L2	E1	H1	H2
MPA100-T15	BSP 5/4"	32	102	23	47	122	31
MPA100-T20	BSP 1½"	38	115	25	52	130	36
MPA100-T25	BSP 2"	50	130	25	66	138	45

Velikosti: 5/4", 1½", 2"
 Maximální pracovní tlak: 1 MPa (10 Bar)
 Médium: tekuté, plynné
 Napětí: 110–230 V AC,
 9–24 VDC/AC manuální operátor
 Pracovní proud: do 500 mA
 Garantovaná životnost: 70 000 cyklů
 Čas odezvy/otevřací/zavírací čas: 5 sekund
 Tělo ventilu: AISI 304, AISI 316, MOSAZ
 Tělo pohonu: termoplast
 Těsnění: FKM, PTFE
 Pohyb pohonu: 90°
 Max.otočný moment: 10 Nm
 Délka kabelu: 1,5 metr
 Teplota média: od 2 do +90° C
 (s prodlouženým krkem do 140° C)
 Okolní teplota: 0–55°C
 Manuální operátor: ne
 Indikátor polohy: ano
 Třída izolace: IP65

ZNAČENÍ: MPA100-TXX-X

		B	Mosaz
Velikost pohonu	DN Světlost	S304	Nerez 304
(10 Nm)	DN32-5/4"	S316	Nerez 316
	DN40-1½"		
	DN50-2"		