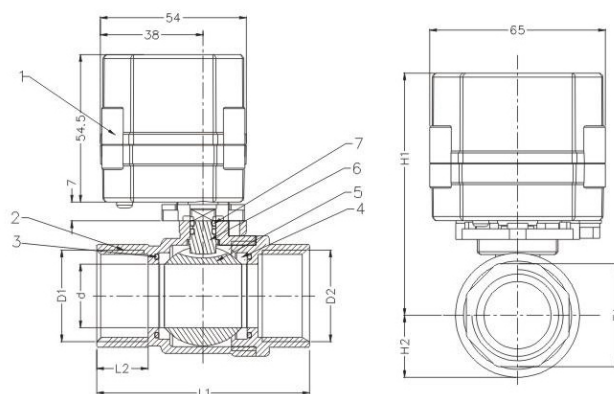


JEDNOČINNÉ ELEKTRO POHONY S VENTILY

MPA20-T



ROZMĚR VENTILU:



POUŽITÍ: • SOLÁRNÍ PANELE • HLAVNÍ UZÁVĚR VODY
• ČISTÍRNÝ ODPADNÍCH VOD • ROZVODY TEPLÉ VODY

SKLADBA VENTILU:

Název části	Materiál	Specifikace	Množství
Aktuátor	PPO		1
Tělo ventilu	Nerez / Ocel / Mosaz	AISI 304, AISI 316, MOSAZ	1
O-kroužek	FKM		2
Těsnění	PTFE		2
Průchozí koule	Nerez ocel	AISI 304, AISI 316	1
Třmen	Nerez ocel	AISI 304, AISI 316	2
O-kroužek	FKM		2

DIMENZE:

Typ	Připojení D1/D2	D	L1	L2	E1	H1	H2
MPA20-T15	BSP ½"	15	63	14	25	83	17
MPA20-T20	BSP ¾"	20	72	17	31	87	20
MPA20-T25	BSP 1"	25	81	18	38	95	24

Velikosti: ½", ¾", 1"

Maximální pracovní tlak: 1 MPa (10 Bar)

Médium: tekuté, plynné

Napětí: 110–230 V AC,

9–24 VDC/AC manuální operátor

Pracovní proud: do 500 mA

Garantovaná životnost: 70 000 cyklů

Čas odezvy/otevřací/zavírací čas: 5 sekund

Tělo ventilu: AISI 304, AISI 316, MOSAZ

Tělo pohonu: termoplast

Těsnění: FKM, PTFE

Pohyb pohonu: 90°

Max. otočný moment: 2 Nm

Délka kabelu: 1,5 metr

Teplota média: od 2 do +90° C

(s prodlouženým krkem do 140° C)

Okolní teplota: 0–55° C

Manuální operátor: ne

Indikátor polohy: ano

Třída izolace: IP65

ZNAČENÍ: MPA20-TXX-X

Velikost pohonu	DN Světlost	B	Mosaz
	DN15-½"	S304	Nerez 304
	DN20-¾"	S316	Nerez 316
	DN25-1"		