

## SNÍMAČ HLADINY MAVE 2-HH2

**Použití:** Regulace hladiny vodivých kapalin ve studních, vrtech, jámkách atd. Ochrana jednofázových čerpadel s příkonem do 1500 W proti chodu bez vody nebo jejich automatické ovládání (připojením dvou sond nebo dvojité sondy, jejichž vzdálenost určuje spínací diferenci). Ponorné sondy nejsou součástí snímače hladiny (viz doporučené typy sond).

<b>Technické údaje:</b>	Napájecí napětí	230 V AC
	Příkon	2 W
	Výstup	přepínací kontakt relé
	Zatížení kontaktů relé	250 V / 16 A
	Napětí / proud na sondě	12 V AC / 0,6 mA
	Vstupní citlivost	cca 35 kOhm
	Signalizace	LED dioda
	Rozměry	117x117x65 mm
	Hmotnost	0,4 kg
	Materiál obalu	plast
Krytí	IP55	

**Doporučené typy sond:** *Kopané studny, nádrže:* 2x ponorná sonda PS-2; 1x ponorná sonda PS-3  
*Vrtané studny:* ponorná sonda do vrtů (2x PSV-1 jednoduchá; 1x PSV-2 dvojité)  
*Kanalizační jímky:* 3x ponorná sonda do kalů PSK-1 (1 elektroda)  
*Zásobní nádrže:* 2x ponorná sonda do kalů PSK-2 (2 elektrody)

**Výrobek je ve shodě s následujícími normami:**  
ČSN EN 61010-1, ČSN EN 50081-2, ČSN EN 61000-3-2/A12, ČSN EN 50082-2

### EZÚ Praha zkoušel daný výrobek a vydal:

Protokol EMC 4.802 125-00 ze dne 19. 5. 1999

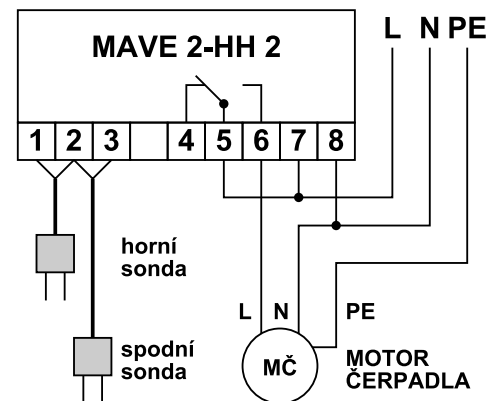
Protokol o elektrické bezpečnosti 1.609624-00 ze dne 5. 12. 1996

Záruční doba je 24 měsíců od data prodeje výrobku nebo potvrzeného data montáže.

Výrobce snímače:

MAVE a spol. Jaroslav Matoušek, B. Smetany 800, 288 02 Nymburk. IČO 13287834

### Příklad zapojení MAVE-2 HH2



Příklad zapojení snímače pro ochranu čerpadla proti chodu bez vody (automatické vyčerpávání)

Svorkové zapojení ponorných sond s třížilovým kabelem (sonda PS-3, sonda PSV-2 do vrtů) je dle barevného značení žil:

svorka č. 1 - modrá  
svorka č. 2 - žlutozelená nebo šedá  
svorka č. 3 - hnědá nebo černá

Další příklady zapojení snímače (s tlakovým spínačem, s ponornými sondami PSK-1 do kalů, automatické dopouštění nádrže) naleznete na [www.mave-nymburk.cz](http://www.mave-nymburk.cz).

### Upozornění:

Kontakty (4, 5, 6) výstupního přepínacího relé jsou beznapěťové. Při zapojení snímače do okruhu ovládání je tak nutné na kontakty relé přivést napětí (např. propojením svorek 5 a 7).

### Montážní návod:

Ponorné sondy upevněte vázacími páskami nad čerpadlo. Vzdálenost sond určuje rozdíl hladin. Snímač připevněte na pevnou podložku. Nikdy nevrtejte nové upevňovací otvory do obalu snímače (dojde k porušení krytí IP a tím i ztrátě záruky). Pro protažení kabelů vyřízněte nožem do vývodek otvory velikostně odpovídající průměru kabelů (pro kabel ponorné sondy průměr 5 mm). Po kompletním zapojení zajistěte utěsnění snímače proti možnému průniku vlhkosti do obalu. Vývody kabelů ponorných sond zapojte na svorky 1-3 (viz schéma). Napájení 230 V AC zapojte na svorky 7, 8 (L, N). Kontakty výstupního přepínacího relé (4, 5, 6) zapojte do okruhu napájení čerpadla.

### Popis činnosti MAVE 2-HH2 - automatické ovládání čerpadla:

Je-li dostatek vody ve studni nebo nádrži (zaplavená horní sonda) rozsvítí se žlutá LED dioda a současně relé ve snímači přitáhne (propojí se svorky 5-6) a spojí obvod napájení čerpadla. To čerpá až do doby, než klesne hladina pod spodní sondu. Při poklesu hladiny pod spodní sondu relé ve snímači odpadne (rozpojí se svorky 5-6) a rozpojí se obvod napájení čerpadla (ochrana čerpadla proti chodu bez vody). Jakmile vystoupá hladina zpět k horní sondě dojde automaticky k opětovnému zapnutí čerpadla.