



L'EXPERT DE L'IRRIGATION CONNECTÉE

Distribuce systémů SOLEM WF pro Českou republiku
ITTEC, spol. s.r.o., www.ittec.cz



BL-IP

BATERIOVÁ OVLÁDACÍ JEDNOTKA

NÁVOD K POUŽITÍ



ÚVOD

BL-IP je bateriová vodotěsná ovládací jednotka, kterou je možno místně ovládat Bluetooth® přenosem z mobilu, nebo tabletu. Je ideální pro instalace bez přívodu el. energie, může být umístěna i v podzemních šachticích u elmag. ventilů (IP68).

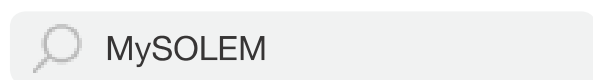
Krok 1

STAŽENÍ APLIKACE

1. Ve svém chytrém mobilu nebo tabletu přejděte do «App Store» nebo «Play Store».



2. Vyhledejte aplikaci «MySOLEM».



3. Aplikaci si bezplatně stáhněte.



získat

nainstalovat

+ OBTENIR

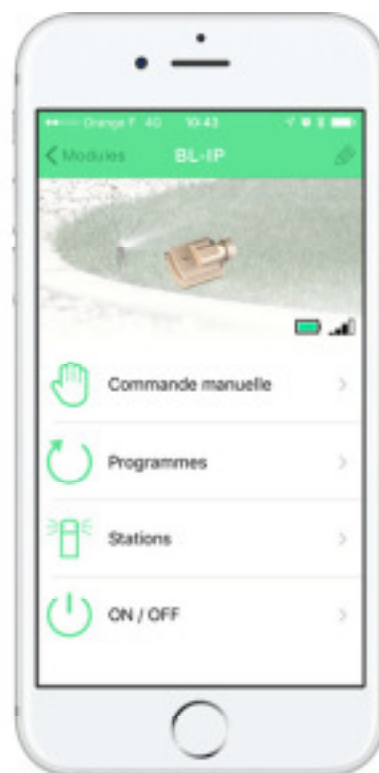
INSTALLER

4. Zkontrolujte, že máte na svém zařízení (mobilu/ tabletu) zapnutý Bluetooth přenos.

Krok 2

PÁROVÁNÍ S MOBILNÍM ZAŘÍZENÍM

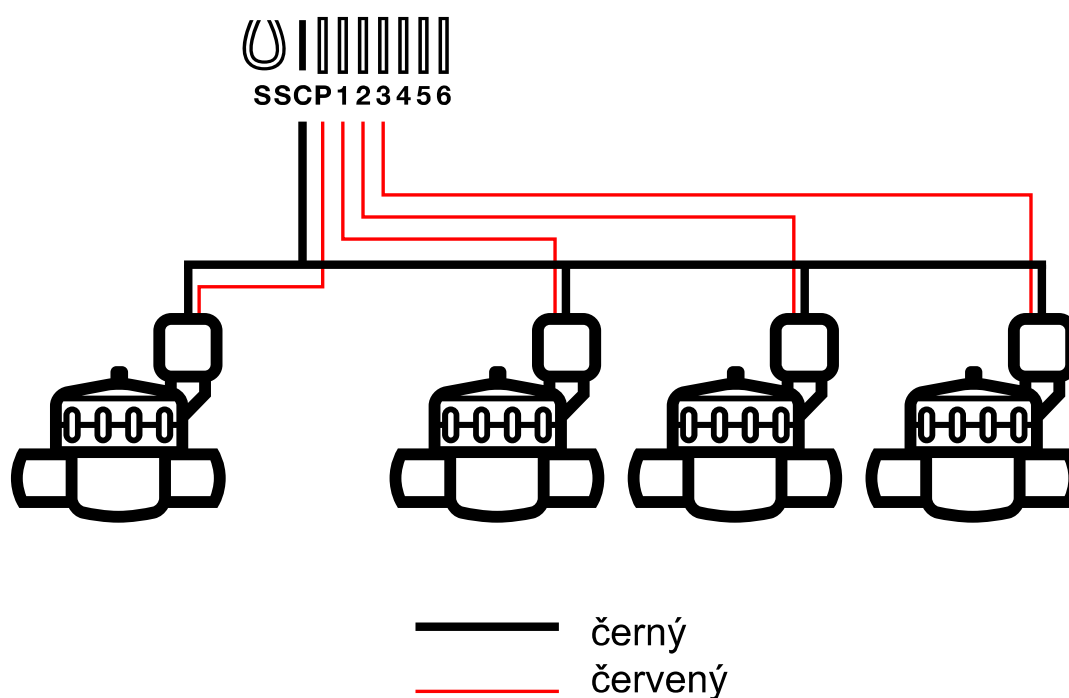
1. Odšroubujte kryt baterie na modulu BL-IP.
2. Osadte na kontakty baterii 9V 6LR61 nebo 6AM6 a opět našroubujte kryt.
3. Otevřte si aplikaci MySOLEM na Vašem mobilním telefonu/ tabletu.
4. Klikněte na "+" nebo "Přidat ovladač".
5. Vyberte si požadovaný modul BL-IP ze seznamu.
6. Dokončete párování Vašeho BL-IP dle pokynů v aplikaci.



Krok 3

INSTALACE

1. Připojte modul BL-IP k elektromagnetickým ventilům dle schematu níže. Použijte pouze ventily s 9V pulzní cívkou.



2. (Volitelné) Pokud chcete systém doplnit čidlem srážek Rain sensor, přestříhnete žlutý vodič na výstupech SS na modulu BL-IP a čidlo připojíte.

Krok 4

NASTAVENÍ A PROGRAMOVÁNÍ

Pro programování postupujte dle jednotlivých pozic v aplikaci, případně kontaktujte svého dodavatele.

UŽITEČNÉ INFORMACE

Jaké jsou požadavky na Bluetooth v mém zařízení pro komunikaci s moduly?

Potřebujete chytré telefony nebo tablety s operačním systémem Android 4.3 (nebo vyšší) vybavené Bluetooth Smart 4.0 (nebo vyšší). Nebo iOS 9.0 Apple iPhone nebo iPad (nebo vyšší) s Bluetooth Smart 4.0 (nebo vyšší).

Proč se má sekce nespustila? U každé sekce musí být vložena doba závlahy v programu A, B, nebo C a startovací časy a dny pro program. Pokud je jednomu programu přiřazeno více sekcí, budou spouštěny jedna po druhé.

Proč nedošlo ke spuštění programu B? Pokud má program A i B stejný startovací čas, budou spuštěny jeden po druhém, nejprve program A, pak B.

K čemu je určen výstup P? Na tento výstup můžete připojit hlavní elektromagnetický ventil, nebo relé čerpadla. Tento výstup bude spuštěn automaticky vždy 2 vteřiny před spuštěním sekčních ventilů.

K čemu jsou dobré výstupy S (žlutý vodič)? Na tyto výstupy můžete napojit čidlo srážek, poté, co rozstříhnete žlutý vodič.


Jak pracuje čidlo srážek Rain sensor? Po připojení ke žlutému vodiči ovlivňuje čidlo srážek všechny 3 programy. Pokud naprší do čidla příslušné množství srážky, programy A, B ani C nebudou spuštěny a pro další spuštění musíte počkat, až čidlo vyschne. Funkce Manuální spuštění "Všech sekcí" není stavem čidla ovlivněna.

Co je to funkce Water Budget - procentuální úprava doby závlahy? Tato funkce přidá procentuálně dobu závlahy na každé sekci. Standardně se tato funkce využívá pro změny klimatu v různých ročních obdobích (např.: léto vůči podzimu nebo jaru).

Příklad: pro sekci 1 vložíte dobu závlahy v programu A 1 hodinu a pro sekci 2 v programu A 30 minut. Pak zadáte Water Budget pro program A 120%. Při spuštění programu A bude doba závlahy prodloužena o 20% , to znamená, že sekce 1 poběží 1 hodinu a 12 minut a sekce 2 pak 36 minut.

Jak mohu resetovat párování v modulu, nebo začít párování znovu? Pro reset párovacího procesu propojte kovovým předmětem volné kontakty pro baterii na modulu BL-IP na dobu minimálně 30 vteřin.

Pokud v modulu BL-IP nebudou baterie, ztratí se moje naprogramovaná data? Ne, data jsou automaticky uložena.

Chtěl bych vyresetovat nastavení modulu v mém mobilním zařízení, je to možné? Ano, otevřete si aplikaci MYSolem, klikněte na vybraný modul, otevřete si stránku vlastností  a vyberte si příkaz "Vymazat programy a dobu závlahy".