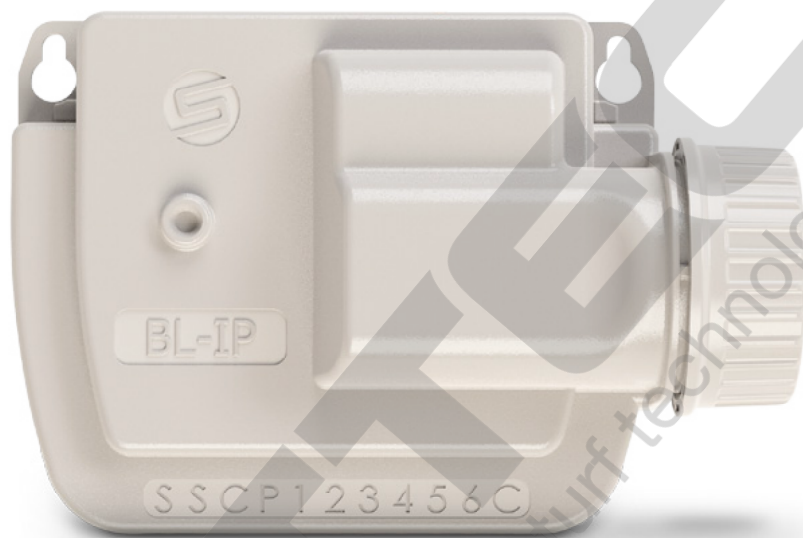




SOLEM

L'EXPERT DE L'IRRIGATION CONNECTÉE

Distribuce systémů SOLEM WF pro Českou republiku
ITTEC, spol. s.r.o., www.ittec.cz



BL-IP

BATERIOVÁ OVLÁDACÍ JEDNOTKA

NAVOD K POUŽITÍ



ÚVOD

BL-IP je bateriová vodotěsná ovládací jednotka, kterou je možno místně ovládat Bluetooth® přenosem z mobilu, nebo tabletu. Je ideální pro instalace bez přívodu el. energie, může být umístěna i v podzemních šachticích u elmag. ventilů (IP68).

Krok 1

STAŽENÍ APLIKACE

1. Ve svém chytrém mobilu nebo tabletu přejděte do «App Store» nebo «Play Store».



2. Vyhledejte aplikaci «MySOLEM».



3. Aplikaci si bezplatně stáhněte.



získat

nainstalovat

OBTENIR

INSTALLER

4. Zkontrolujte, že máte na svém zařízení (mobilu/ tabletu) zapnutý Bluetooth přenos.

Krok 2

PÁROVÁNÍ S MOBILNÍM ZAŘÍZENÍM

1. Odšroubujte kryt baterie na modulu BL-IP.
2. Osadte na kontakty baterii 9V 6LR61 nebo 6AM6 a opět našroubujte kryt.
3. Otevřete si aplikaci MySOLEM na Vašem mobilním telefonu/ tabletu. Ověřte si, že máte na mobilu povolený Bluetooth přenos.
4. Klikněte na "+" nebo "Přidat ovladač".

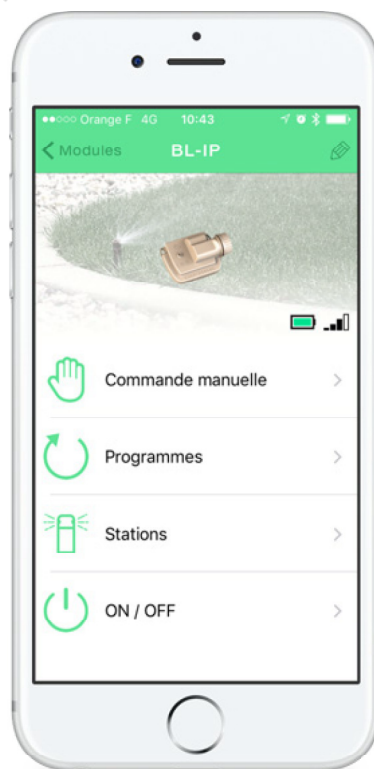
Nyní máte dvě možnosti jak modul připárovat:

Nová metoda:

5. Dejte mobil do těsné blízkosti modulu (téměř na dotek), chvíli počkejte, modul se vám zobrazí na stránce. Klikněte na tlačítko "Přidat" a pokračujte dle instrukcí v aplikaci.

Stará metoda:

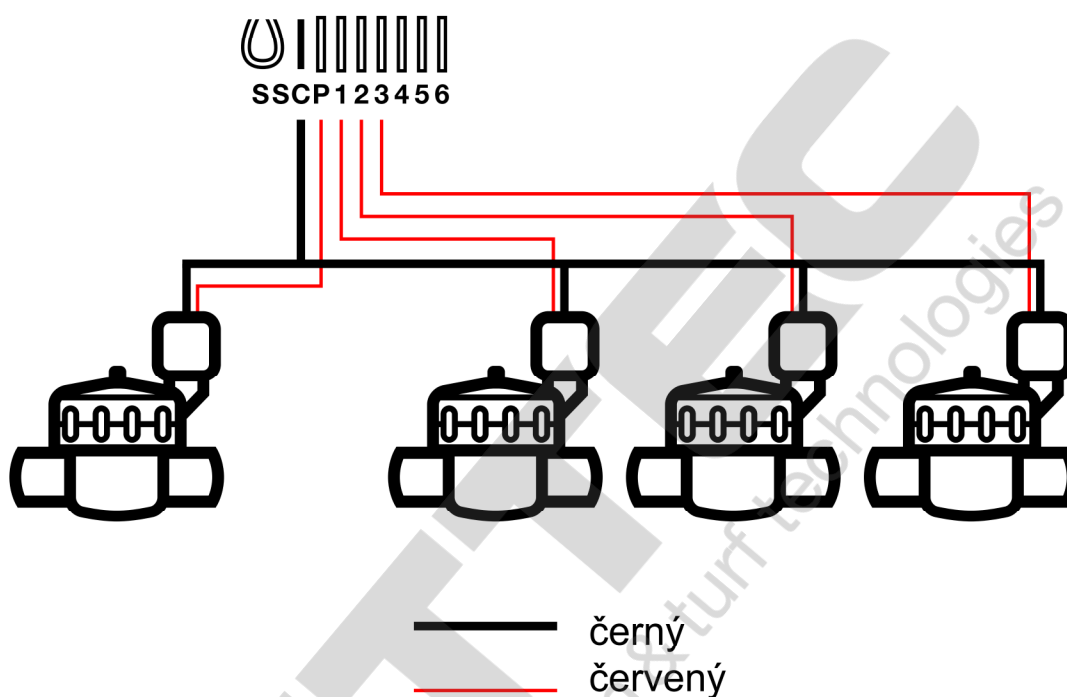
5. Klikněte na tlačítko "Přidat ručně", vyberte požadovaný modul BL-IP ze seznamu a pokračujte dle pokynů v aplikaci.



Krok 3

INSTALACE

1. Připojte modul BL-IP k elektromagnetickým ventilům dle schematu níže. Použijte pouze ventily s 9V pulzní cívkou.



2. (Volitelné) Pokud chcete systém doplnit čidlem srážek Rain sensor, přestříhnete žlutý vodič na výstupech SS na modulu BL-IP a čidlo připojíte.

NASTAVENÍ A PROGRAMOVÁNÍ

Pro programování postupujte dle jednotlivých pozic v aplikaci, případně kontaktujte svého dodavatele.

UŽITEČNÉ INFORMACE

Jaké jsou požadavky na Bluetooth v mém zařízení pro komunikaci s moduly? Potřebujete chytré telefony nebo tablety s operačním systémem Android 4.3 (nebo vyšší) vybavené Bluetooth Smart 4.0 (nebo vyšší). Nebo iOS 9.0 Apple iPhone nebo iPad (nebo vyšší) s Bluetooth Smart 4.0 (nebo vyšší).

Proč se má sekce nespustila? U každé sekce musí být vložena doba závlahy v programu A, B, nebo C a startovací časy a dny pro program. Pokud je jednomu programu přiřazeno více sekcí, budou spouštěny jedna po druhé.

Proč nedošlo ke spuštění programu B? Pokud má program A i B stejný startovací čas, budou spuštěny jeden po druhém, nejprve program A, pak B.

K čemu je určen výstup P? Na tento výstup můžete připojit hlavní elektromagnetický ventil, nebo relé čerpadla. Tento výstup bude spuštěn automaticky vždy 2 vteřiny před spuštěním sekčních ventilů.

K čemu jsou dobré výstupy S (žlutý vodič)? Na tyto výstupy můžete napojit čidlo srážek, poté, co rozstříhnete žlutý vodič.


Jak pracuje čidlo srážek Rain sensor? Po připojení ke žlutému vodiči ovlivňuje čidlo srážek všechny 3 programy. Pokud naprší do čidla příslušné množství srážky, programy A, B ani C nebudou spuštěny a pro další spuštění musíte počkat, až čidlo vyschne. Funkce Manuální spuštění "Všech sekcí" není stavem čidla ovlivněna.

Co je to funkce Water Budget - procentuální úprava doby závlahy? Tato funkce přidá procentuálně dobu závlahy na každé sekci. Standardně se tato funkce využívá pro změny klimatu v různých ročních obdobích (např.: léto vůči podzimu nebo jaru).

Příklad: pro sekci 1 vložíte dobu závlahy v programu A 1 hodinu a pro sekci 2 v programu A 30 minut. Pak zadáte Water Budget pro program A 120%. Při spuštění programu A bude doba závlahy prodloužena o 20% , to znamená, že sekce 1 poběží 1 hodinu a 12 minut a sekce 2 pak 36 minut.

Jak mohu resetovat párování v modulu, nebo začít párování znovu? Pro reset párovacího procesu propojte kovovým předmětem volné kontakty pro baterii na modulu BL-IP na dobu minimálně 30 vteřin.

Pokud v modulu BL-IP nebudou baterie, ztratí se moje naprogramovaná data? Ne, data jsou automaticky uložena.

Chtěl bych vyresetovat nastavení modulu v mém mobilním zařízení, je to možné? Ano, otevřete si aplikaci MYSolem, klikněte na vybraný modul, otevřete si stránku vlastností  a vyberte si příkaz "Vymazat programy a dobu závlahy".